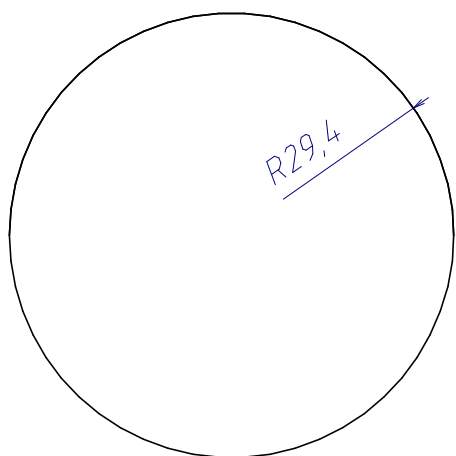


Спецификация на комплект Ручка-кноб

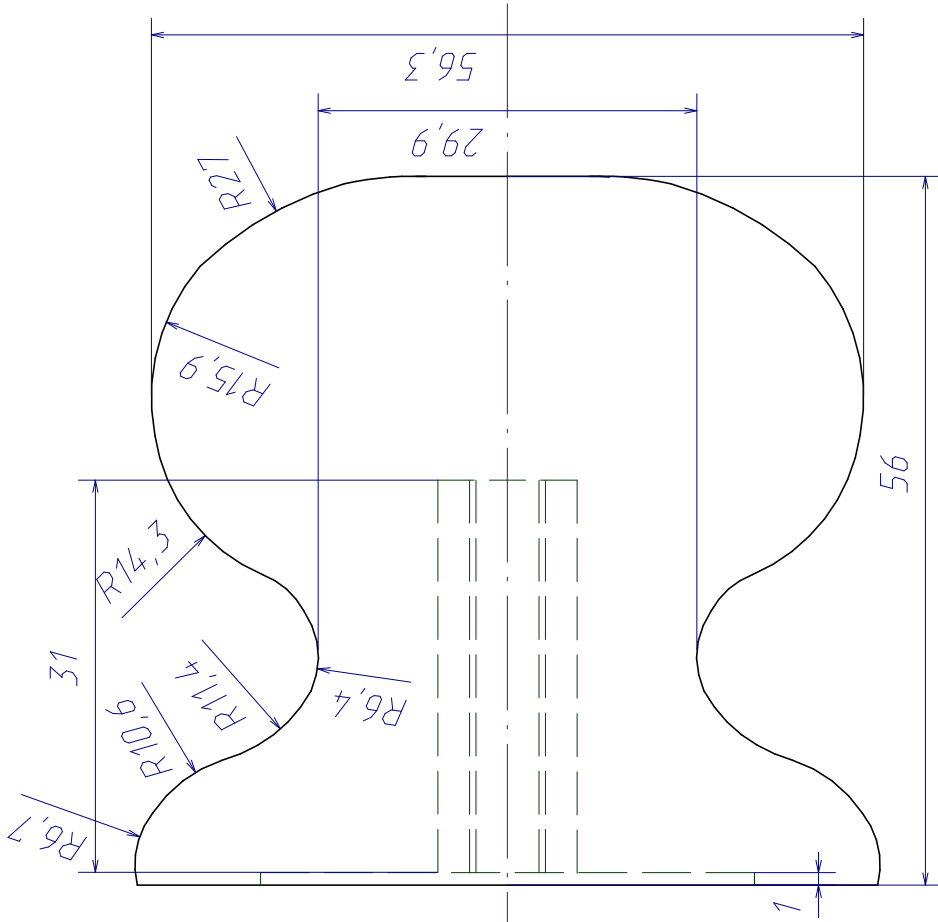
Поз.	Наименование	Кол-во	Толщина	Готовая деталь		Примечание
				Длина	Ширина	
1	Кноб	2	58,9	56	58,9	
2	Шпилька	1	6	60	6	

Спецификация на комплектующие

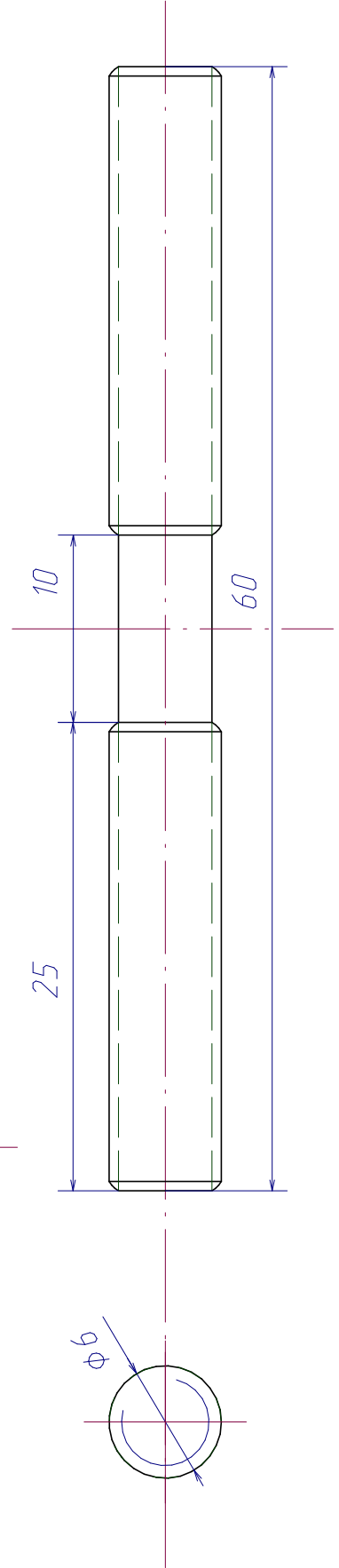


Поз.	Наименование	Артикул	Кол-во	Примечание
	Кембрик		1	
	Гриппер		1	
	Инструкция Кноб		1	

000_СБ	
Кноб	
-	
Сборочный чертеж	
Количество в изделии, шт.	-
Изготовить, шт.	1
Разработал	Калиничев Д.Э.



001.	
Кноб	
Массив	
Количество в изделии, шт	2
Изготовить, шт.	2
Разработал Калиничев Д.Э.	



002.	
Шпилька	
Сталь	
Количество в изделии, шт	1
Изготовить, шт.	1
Разработал Калиничев Д.Э.	