

A small, embossed DORMA logo is visible on a white door handle in the background of the title section.

СИСТЕМЫ РАЗДВИЖНЫХ ДВЕРЕЙ

AGILE 50

AGILE 150 / AGILE 150 Syncro

AGILE 150 DORMOTION

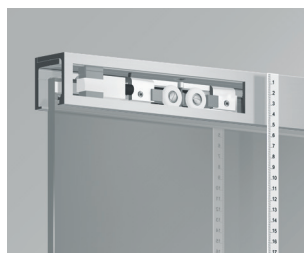
RSP 80

RS 120 / RS 120 Syncro

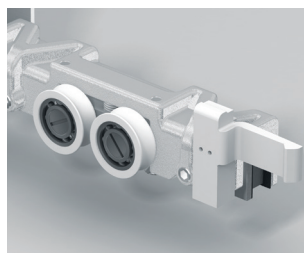




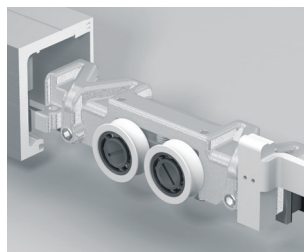
СОДЕРЖАНИЕ



AGILE 50
6-18



AGILE 150
AGILE 150 Syncro
20-41



AGILE 150 DORMOTION
42-59



RSP 80
60-65



RS 120
RS 120 Syncro
66-72



АКСЕССУАРЫ
73-78

ДИЗАЙН ПРОСТРАНСТВА, ОТВЕЧАЮЩИЙ ВАШИМ ЖЕЛАНИЯМ

Использование перегородок из закаленного стекла позволяет создавать элегантные архитектурные решения, реализующие максимально открытый и гостеприимный интерьер в жилых или офисных помещениях. Раздвижные двери также способствуют легкости визуального восприятия и добавляют простора небольшим помещениям. Благодаря простым в установке решениям, любая из идей для вашего пространства реализуется с легкостью.

AGILE 50

Выгодным отличием Agile 50 среди других систем раздвижных дверей из закаленного стекла является компактный трек высотой 49 мм и шириной 46 мм. Несмотря на элегантный и изящный дизайн профиля, он скрывает все зажимные крепления, которые способны выдерживать стеклянные панели весом до 50 кг.

AGILE 150

Скрытые каретки способны нести створки массой до 150 кг, которые легко монтируются зажимным способом. При установке Agile 150 на деревянные двери используется переходный профиль.

AGILE 150 DORMOTION

Основанная на AGILE 150, эта система так же реализует дополнительную функцию плавного довода.

Приложения и функции	AGILE 50
Подвесные раздвижные двери	•
Встроенные/ скрытые каретки	•
Одностворчатые раздвижные двери	•
Двустворчатые раздвижные двери	o ²⁾
Синхронное открывание дверей	
Система плавного довода	
Установка к стене	•
Установка к стене; версия с большим зазором стекло-стена для преодоления существующих рам	•
Установка к потолку	•
Установка на стекло	•
Использование с фиксированным боковым экраном	•
Использование с многослойным безопасным стеклом	
Не требует подготовки стекла ¹⁾	•
Размеры и вес	
Макс. вес раздвижной панели (кг)	50
Мин. ширина раздвижной панели (мм) DORMOTION Тип L/XL Для установки на стекло	
Макс. ширина раздвижной панели (мм)	
Макс. высота раздвижной панели (мм)	2.500
Толщина стекла (мм) раздвижной панели	8 – 10
Толщина деревянной панели (мм)	
Толщина стекла (мм)	8 – 10
Страница	6

RSP 80

Эта система раздвижных дверей поставляется с видимыми каретками, способные выдерживать стеклянные или деревянные дверные панели весом до 80 кг. Пластиковое покрытие поверхности трека обеспечивает плавное и тихое функционирование.

RS 120

для стеклянных или деревянных панелей весом до 120 кг разработана надежная зажимная система. Использование декоративных крышек обеспечивает целостное восприятие системы в желаемой отделке.

AGILE 150	AGILE 150 DORMOTION	RSP 80	RS 120
•	•	•	•
•	•		•
•	•	•	•
•	•	•	•
•			•
•	•	•	•
•	•		
•	•		•
•	•	•	
•	•		•
•	•		•
•			•
150	80 / 150 ⁴⁾ 830 / 1.160 910 / 1.160 1.410 ⁴⁾	80 1.080	80 / 120 / 150 ³⁾
3.000	3.000		
8 – 13,5	8 – 13,5	8, 10	8, 10, 12
28 – 40	28 – 40	25 – 40	26 – 35
8 – 13,5	8 – 13,5		
20	42	60	66

- 1) Подготовка стекла необходима только для ручек-кноб или других типов ручки.
- 2) По запросу
- 3) 80 кг в случае Супсго версии. 120 кг для стеклянных или деревянных панелей с двумя каретками. 150 кг для стеклянных панелей с тремя каретками.
- 4) Макс. размеры деревянных панелей (в случае использования стеклянных панелей, ограничения нет).
- Стандарт • Дополнительно

AGILE 50

Основная информация

8–9

Типы конструкций

10–13

Комплекты для раздвижных дверей

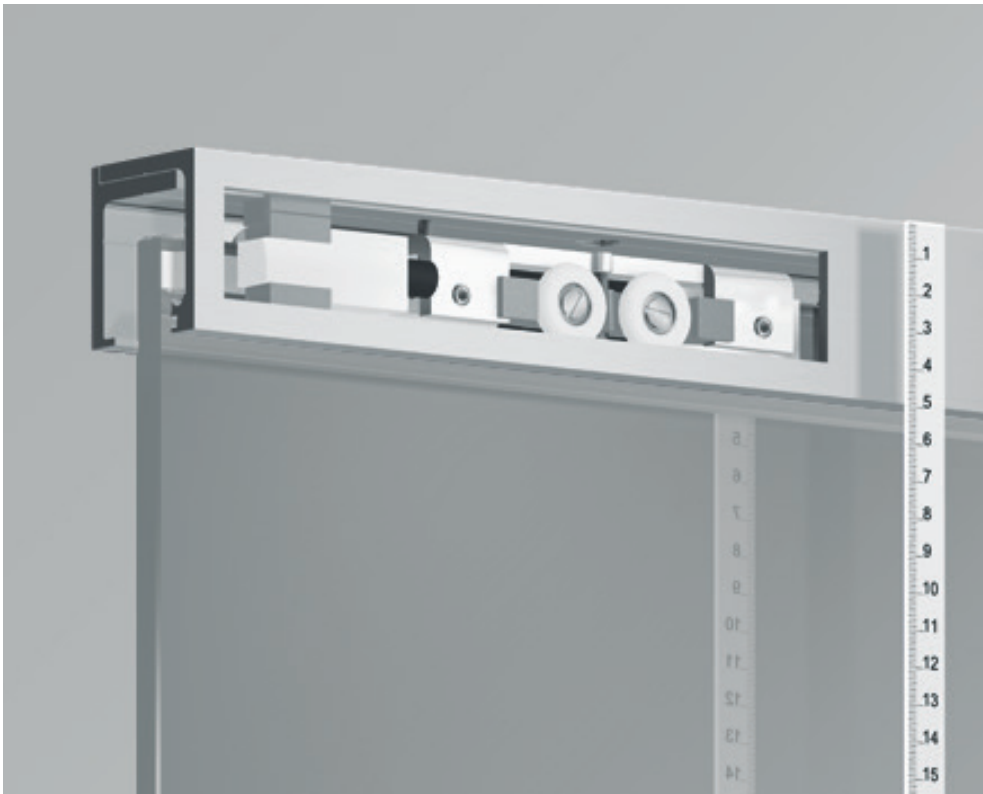
14–15

Компоненты

16–17

Аксессуары

18 / 75–78





AGILE 50

МИНИМАЛЬНЫЕ РАЗМЕРЫ – МАКСИМАЛЬНЫЕ ПРЕИМУЩЕСТВА

Минимальные размеры – максимальные преимущества

Выгодным отличием Agile 50 среди других систем раздвижных дверей из закаленного стекла является компактный трек высотой 49 мм и шириной 46 мм. Несмотря на элегантный и изящный дизайн профиля, он скрывает все зажимные крепления. Отделка поверхности алюминиевого трека может быть выполнена в любом из известных анодированных покрытий и цвета по RAL. Устойчивость и стабильность являются важнейшими достоинствами направляющего трека новой геометрии.

Минимальные зазоры

Профиль трека с возможностью встраивания системы обуславливает минимальные зазоры между стеклом и стеной/стеклом.

Современная система роликовых кареток

Система AGILE 50 отвечает всем требованиям заказчика, в том числе и самым взыскательным. Благодаря специальной роликовой технологии всего две зажимные каретки выдерживают и перемещают стеклянные панели весом до 50 кг. Система AGILE соответствует всем критериям 3 класса стандарта DIN EN 1527 – это

означает, что прикладываемая сила, необходимая для движения дверей, не превышает 30Н.

Безопасная остановка

Дверной стопор гасит вибрации раздвижной створки, предотвращая отскок или неполное закрытие двери, гарантируя безопасность и удобство в использовании.

Элегантная напольная направляющая

Напольная направляющая AGILE сочетает в себе привлекательный дизайн и функциональность. Конструкция состоит из двух частей, что обеспечивает легкость установки. Имеется возможность плавной регулировки в зависимости от толщины дверной панели от 8 до 13,5 мм, что обеспечит надежное и безопасное скольжение стеклянного полотна.

Одна система – несколько решений

Система AGILE-50 является универсальной в прямом смысле этого слова. Система может быть установлена как к стене и потолку, так и на стеклянную перегородку.

Подготовка стекла не требуется

Благодаря использованию

фитингов зажимного типа сверление отверстий и вырезы на стеклянных панелях не требуются. Опытным путем был разработан подвесной механизм, безопасно фиксирующий стеклянные панели. Монтаж системы прост и время, необходимое, в том числе и для производства самих стеклянных панелей, сводится к минимуму. Зажимные каретки подходят для крепления стекол стандартной толщины от 8 до 10 мм.

Еще одним из преимуществ кареток зажимного типа является возможность регулировки створок по высоте в пределах +5/- 3 мм непосредственно на смонтированной двери.

Долгий срок службы

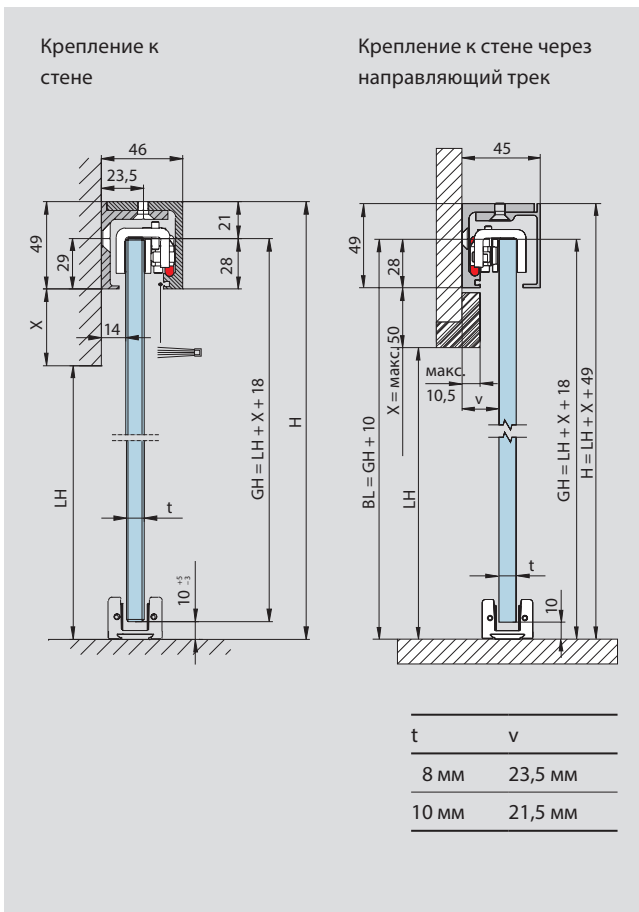
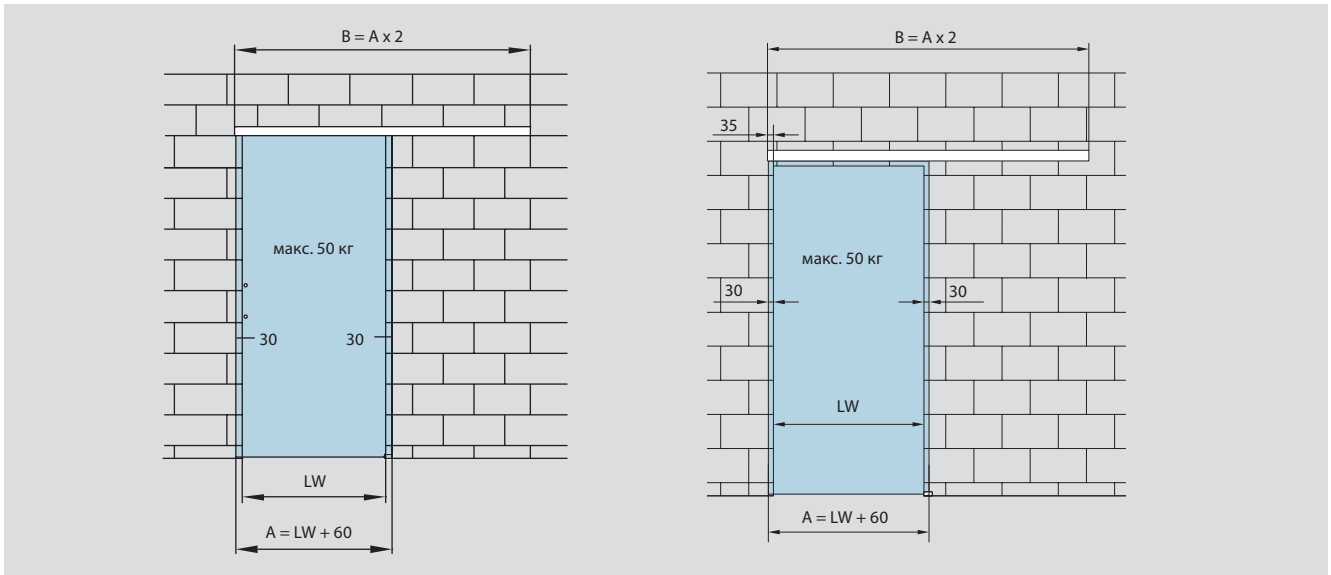
Высокий срок службы подтвержден испытаниями на 50 000 циклов открывания (согласно стандарту DIN EN 1527). Система AGILE 50 обладает высокой стойкостью к коррозии, что позволяет использовать ее в помещениях с повышенным уровнем влажности. Как правило, фурнитура не предназначена для использования в помещениях с агрессивной средой (например, хлор), таких как внутренние бассейны, сауны или морские бассейны. Если вы, тем не менее, желаете

использовать фурнитуру в подобных случаях, мы будем рады проконсультировать вас по данному вопросу.

Модульная система

Простота подбора компонентов вкуче с тщательной проработкой модульной системы заметно облегчают проектирование. Набор комплектов для различных вариантов крепления позволяет реализовать множество вариантов исполнения.

ТИПЫ КОНСТРУКЦИЙ: СТАНДАРТНОЕ КРЕПЛЕНИЕ К СТЕНЕ ИЛИ К СТЕНЕ ЧЕРЕЗ НАПРАВЛЯЮЩИЙ ТРЕК



Данные и характеристики:

Для одностворчатых дверей, крепление к стене или к стене через направляющий трек, для стекла толщиной 8 – 10 мм.

Максимальный вес дверной панели:

50 кг

Расчет высоты стеклянной панели:

$GH = LH + X + 18 \text{ мм}$

Расчет ширины стеклянной панели:

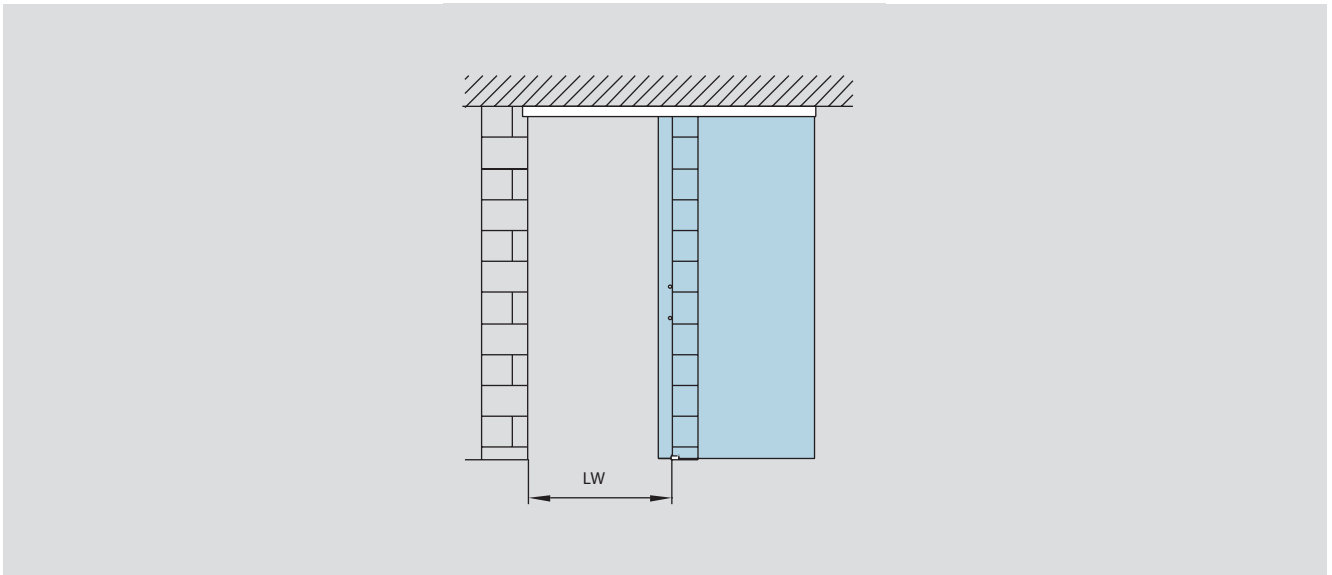
$A = LW + 60 \text{ мм}$
(мин. 500 мм)

Сила затягивания винтов зажимных кареток:

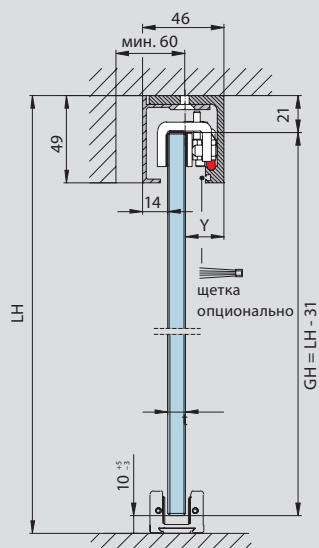
2 Нм

- A = Ширина стеклянной панели
- B = Длина направляющего трека
- BL = Расстояние от пола до крепежных отверстий
- GH = Высота стеклянной панели
- H = Габаритная высота
- LH = Высота дверного проема
- LW = Ширина дверного проема
- t = Толщина стекла
- v = Расстояние от стены до стекла

ТИПЫ КОНСТРУКЦИЙ: КРЕПЛЕНИЕ К ПОТОЛКУ



Крепление к потолку



t	Y
8 мм	24 мм
10 мм	22 мм

Данные и характеристики:

Для одностворчатых дверей, крепление к потолку, для стекла толщиной 8 – 10 мм.

Максимальный вес дверной панели:

50 кг

Расчет высоты стеклянной панели:

$GH = LH - 31$ мм
(смотрите изображение)

Расчет ширины стеклянной панели:

$A = LW + 60$ мм
(мин. 500 мм)

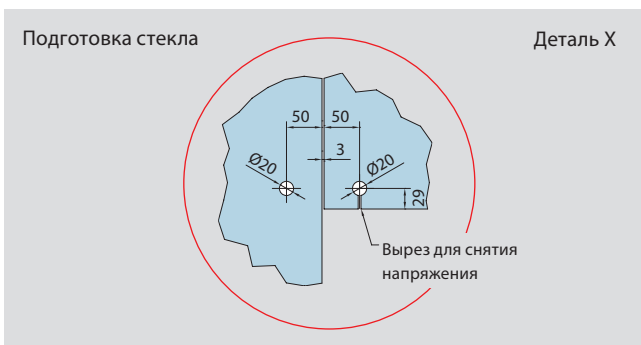
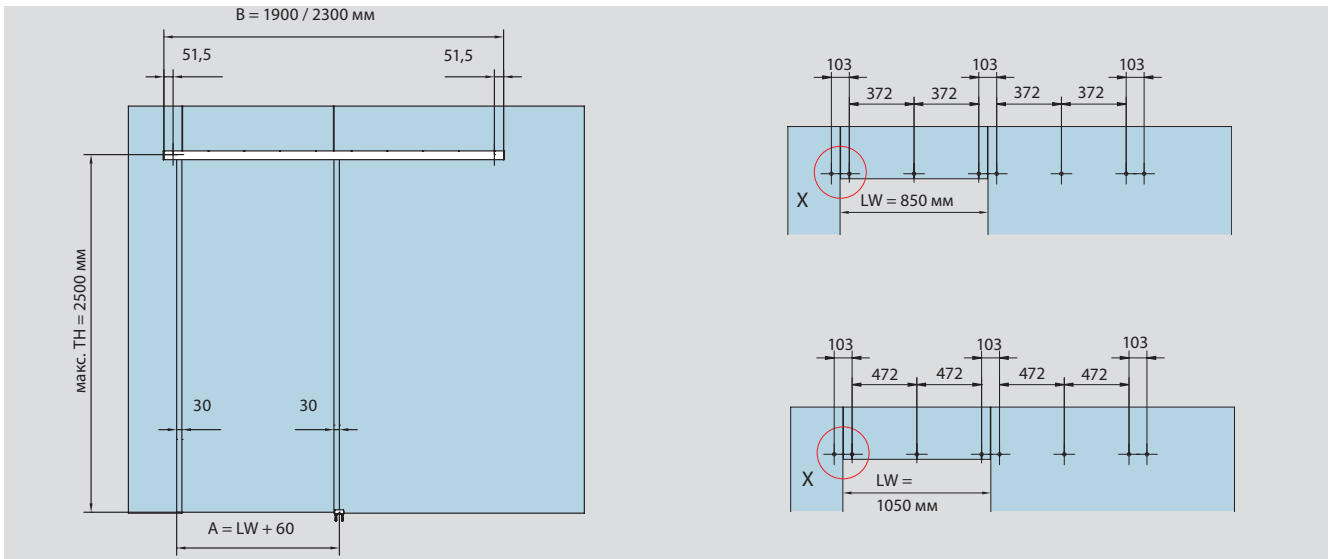
Сила затягивания винтов на зажимных каретках:

2 Нм

- A = Ширина стеклянной панели
- B = Длина направляющего трека
- GH = Высота стеклянной панели
- H = Габаритная высота
- LH = Высота дверного проема
- LW = Ширина дверного проема
- t = Толщина стекла
- Y = 46 мм – (14 мм + t)

СОМРАСТ

ТИПЫ КОНСТРУКЦИЙ: КОМПЛЕКТЫ СОМРАСТ ДЛЯ РАЗДВИЖНЫХ ДВЕРЕЙ (КРЕПЛЕНИЕ НА СТЕКЛО)



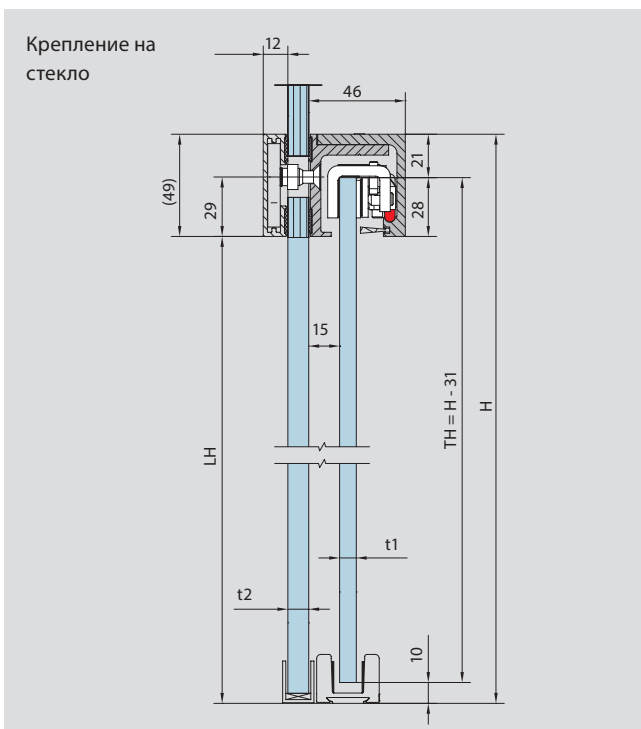
Данные и характеристики:
Для одностворчатых дверей, фиксация на боковую стеклянную панель, для стекла толщиной 8 - 10 мм.

Максимальный вес дверной панели:
50 кг

Расчет высоты стеклянной панели:
Крепление к стене:
TH = H - 31 мм (смотрите изображение)

Расчет ширины стеклянной панели:
A = LW + 60 мм

Сила затягивания винтов зажимных кареток:
2 Нм

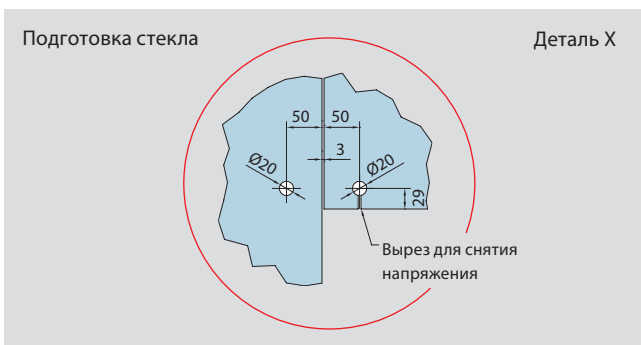
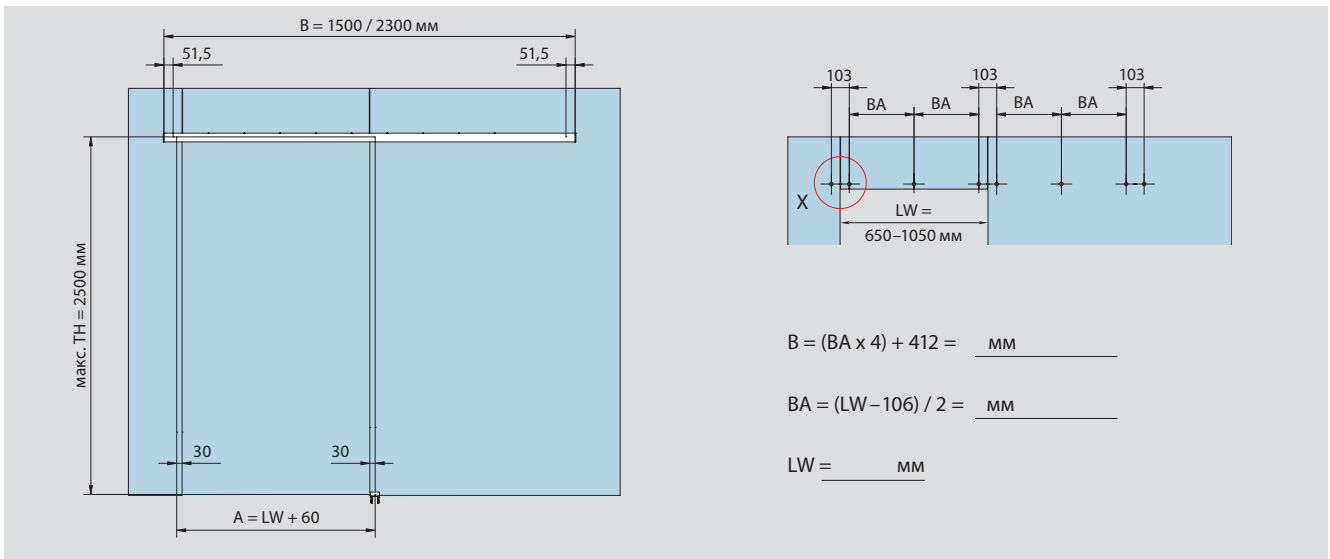


- A = Ширина стеклянной панели
- B = Длина направляющего трека
- H = Габаритная высота
- LH = Высота дверного проема
- LW = Ширина дверного проема
- TH = Высота двери
- t1 = Толщина стекла раздвижных дверей (8/10 мм)
- t2 = Толщина стекла стационарной панели (10-19 мм)

Для корректной установки необходима надежная конструкция, способная выдержать допустимые нагрузки.

CONCERT

ТИПЫ КОНСТРУКЦИЙ: КОМПЛЕКТЫ CONCERT ДЛЯ РАЗДВИЖНЫХ ДВЕРЕЙ (ФИКСАЦИЯ НА СТЕКЛО)



Данные и характеристики:

Для одностворчатых дверей, фиксация на боковую стеклянную панель, для стекла толщиной 8 - 10 мм.

Расчет высоты стеклянной панели:

$ТН = Н - 31 \text{ мм}$ (смотрите изображение)

Расчет ширины стеклянной панели:

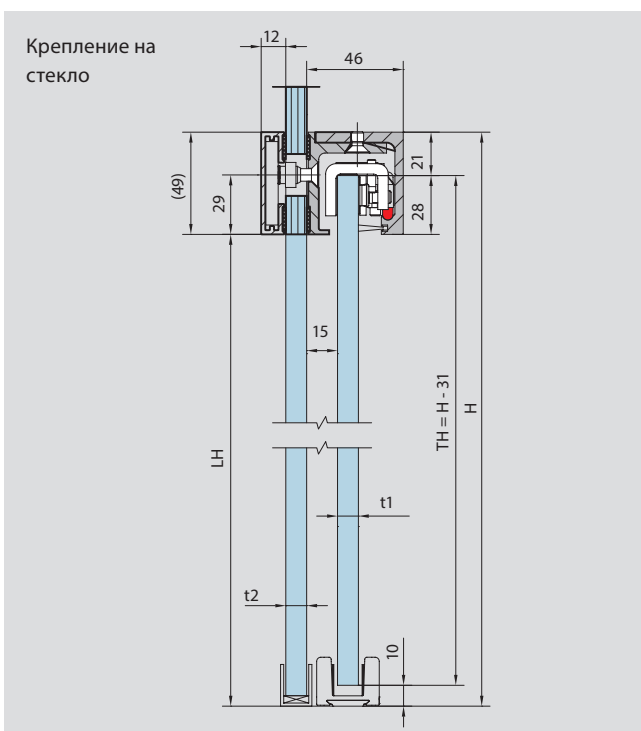
$A = LW + 60 \text{ мм}$

Максимальный вес дверной панели:

50 кг

Сила затягивания винтов на зажимных каретках:

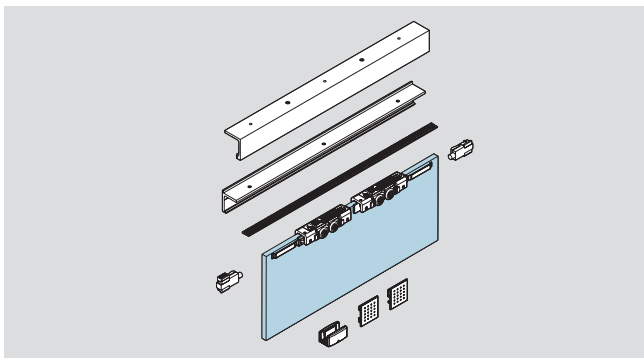
2 Нм



- A = Ширина стеклянной панели
- B = Длина направляющего трека
- BA = Высота стеклянной панели
- H = Габаритная высота
- LH = Высота дверного проема
- LW = Ширина дверного проема
- ТН = Высота двери
- t = Толщина стекла раздвижных дверей (8/10 мм)
- t2 = Толщина стекла стационарной панели (10-19 мм)

Для корректной установки необходима надежная конструкция, способная выдержать допустимые нагрузки.

КОМПЛЕКТЫ ДЛЯ РАЗДВИЖНЫХ ДВЕРЕЙ КРЕПЛЕНИЕ К СТЕНЕ ИЛИ К ПОТОЛКУ

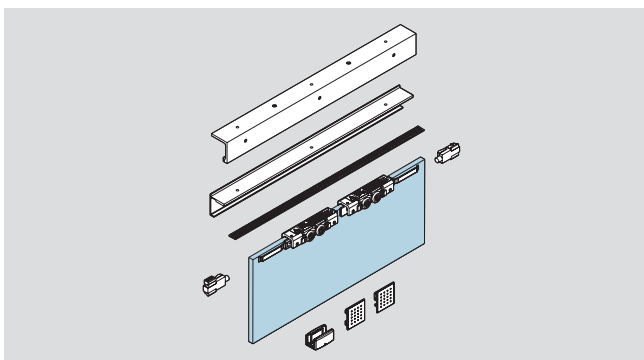


Комплект для раздвижной двери AGILE 50, Крепление к стене

Состоит из:

- 1 направляющий трек
- 1 угловой профиль
- 2 зажимные каретки (для стекла толщиной 8-10 мм) со стабилизатором
- 2 стопора с предохранительной защелкой
- 1 Напольная направляющая
- 2 торцевых заглушек
- 1 щеточный профиль для трека

Ширина панели	950	1450
Длина трека	1900	2900
Арт. No.	07.410	07.413

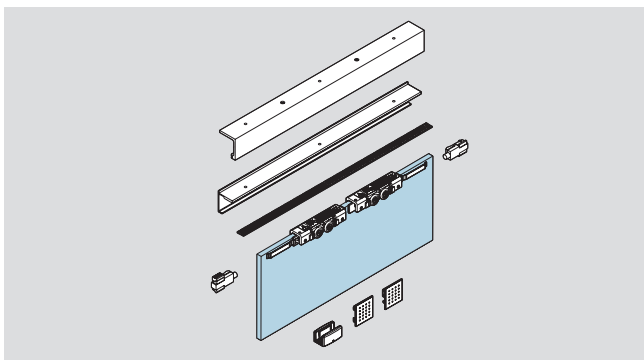


Комплект для раздвижной двери AGILE 50, Крепление к стене через направляющий трек

Состоит из:

- 1 направляющий трек
- 1 декоративный профиль
- 2 зажимные каретки (для стекла толщиной 8-10 мм) со стабилизатором
- 2 стопора с предохранительной защелкой
- 1 Напольная направляющая
- 2 торцевых заглушек
- 1 щеточный профиль для трека

Ширина панели	950	1450
Длина трека	1900	2900
Арт. No.	07.427	07.428

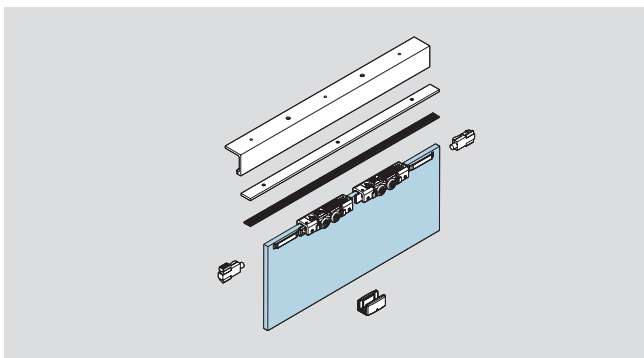


Комплект для раздвижной двери AGILE 50, Крепление к потолку

Состоит из:

- 1 направляющий трек
- 1 декоративный профиль
- 2 зажимные каретки (для стекла толщиной 8-10 мм) со стабилизатором
- 2 стопора с предохранительной защелкой
- 1 Напольная направляющая
- 2 торцевые заглушки
- 1 щеточный профиль для трека

Ширина панели	950	1450
Длина трека	1900	2900
Арт. No.	07.411	07.414



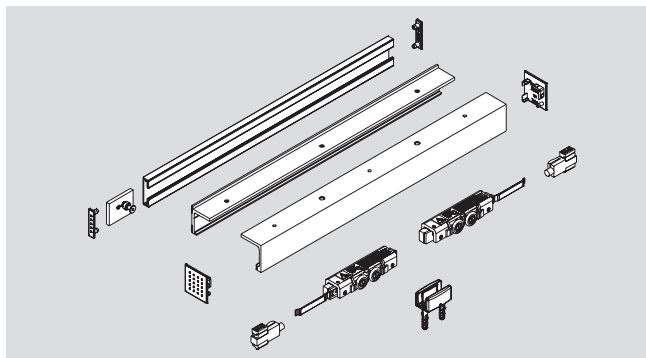
Комплект для раздвижной двери AGILE 50, Крепление к потолку без декоративного профиля

Состоит из:

- 1 направляющий трек
- 2 зажимные каретки (для стекла толщиной 8-10 мм) со стабилизатором
- 2 стопора с предохранительной защелкой
- 1 Напольная направляющая
- 2 торцевые заглушки
- 1 щеточный профиль для трека

Ширина панели	950	1450
Длина трека	1900	2900
Арт. No.	07.412	07.415

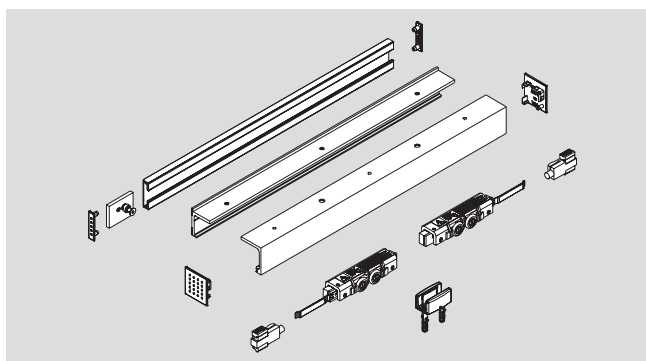
КОМПЛЕКТЫ ДЛЯ РАЗДВИЖНЫХ ДВЕРЕЙ, КРЕПЛЕНИЕ НА СТЕКЛО, ПОД СТАНДАРТНУЮ ШИРИНУ ПРОЕМА



Комплект для раздвижной двери AGILE 50, крепление на стекло

Арт. No. 07.713

Состоит из:
направляющий трек (1900 мм),
соединительный угловой
профиль,
декоративная крышка AGILE 50
для крепления к стеклу, включая
прижимные крепежные пластины
(1900 мм),
комплект аксессуаров AGILE 50,
торцевые заглушки,
щеточный профиль для трека

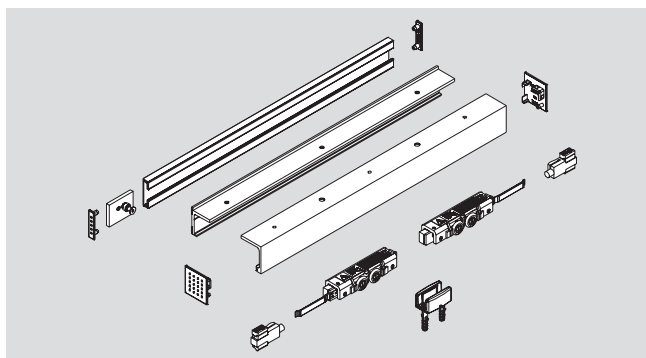


Комплект для раздвижной двери AGILE 50, крепление на стекло

Арт. No. 07.714

Состоит из:
направляющий трек (2300 мм),
соединительный угловой
профиль,
декоративная крышка AGILE 50
для крепления к стеклу,
включая прижимные
крепежные пластины (2300 мм),
комплект аксессуаров AGILE 50,
торцевые заглушки,
щеточный профиль для трека

КОМПЛЕКТЫ ДЛЯ РАЗДВИЖНЫХ ДВЕРЕЙ КРЕПЛЕНИЕ НА СТЕКЛО, ПОД ИНДИВИДУАЛЬНУЮ ШИРИНУ ПРОЕМА.

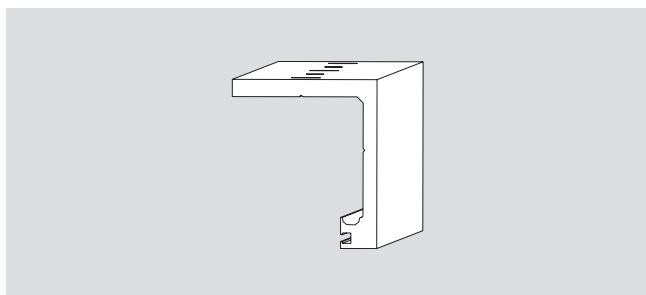


Комплект для раздвижной двери AGILE 50, крепление на стекло под индивидуальную ширину проема 650-1050 мм

Арт. No. 07.715

Состоит из:
направляющий трек
(1500-2300 мм),
соединительный угловой
профиль,
декоративный профиль AGILE 50
для крепления к стеклу, включая
прижимные крепежные пластины
(1500-2300 мм),
комплект аксессуаров AGILE 50,
торцевые заглушки,
щеточный профиль для трека

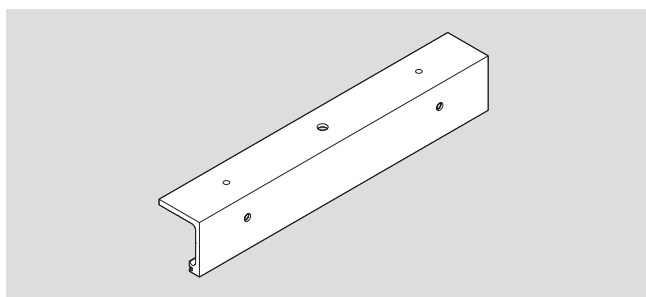
КОМПОНЕНТЫ AGILE 50, КРЕПЛЕНИЕ К СТЕНЕ/ПОТОЛКУ



Направляющий трек Agile 50, крепление к потолку/ стене,
с крепежными отверстиями.

Арт. No. 07.440
Складская длина 6000 мм

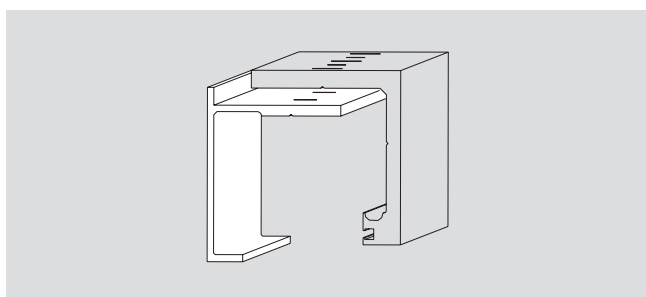
Арт. No. 07.450
Фиксированная длина



Направляющий трек Agile 50, крепление к стене через направляющий трек,
с крепежными отверстиями.

Арт. No. 07.444
Используется с 07.441
Складская длина 6000 мм

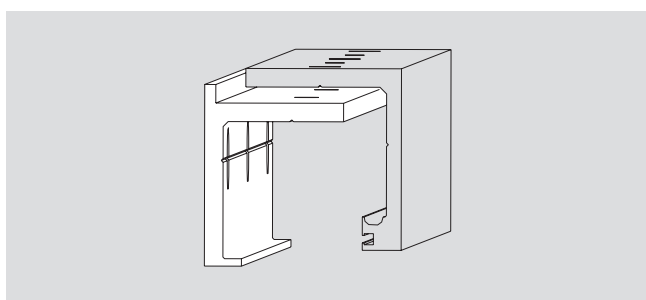
Арт. No. 07.454
Используется с 07.451
Фиксированная длина



Декоративный профиль Agile 50 для направляющего трека,
крепление к потолку
Использоваться с арт. 07.440/450

Арт. No. 07.441
Складская длина 6000 мм

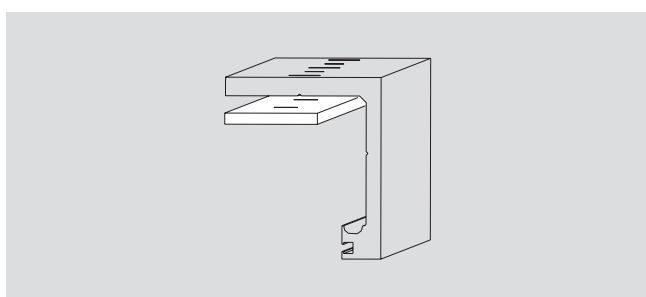
Арт. No. 07.451
Фиксированная длина



Угловой профиль Agile 50, крепление к стене,
использоваться с арт. 07.440/450

Арт. No. 07.442
Складская длина 6000 мм

Арт. No. 07.452
Фиксированная длина

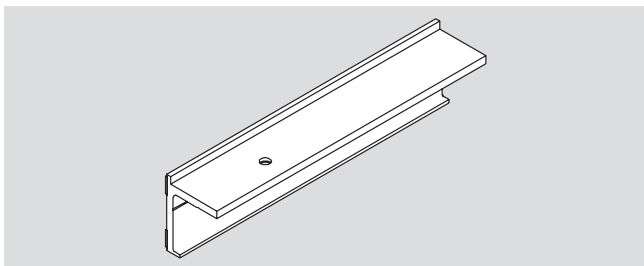


Дополнительный профиль - планка AGILE 50 для крепления к потолку без декоративного профиля
складская длина 6000 мм

Арт. No. 07.443
Складская длина 6000 мм

Арт. No. 07.453
Фиксированная длина

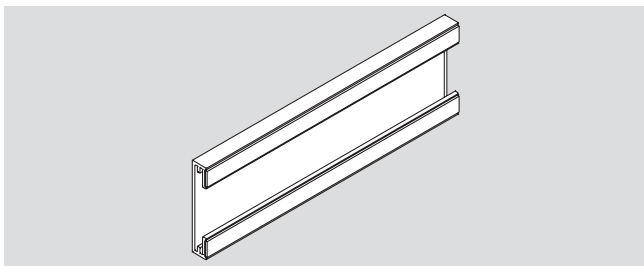
КОМПОНЕНТЫ AGILE 50 (ФИКСАЦИЯ НА СТЕКЛО)



Соединительный угловой профиль к стеклу
AGILE 50, складская длина 6000 мм

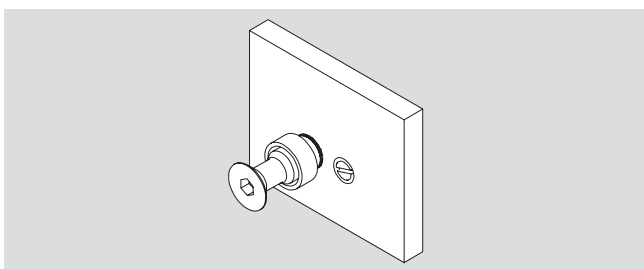
Арт. No. 07.716
Складская длина 6000 мм

Примечание: Перед установкой на стекло необходима подготовка профиля (сверление отверстия)



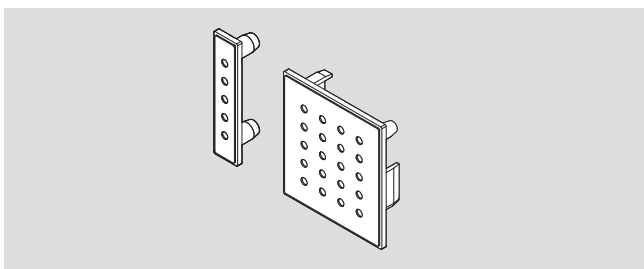
Декоративная крышка AGILE 50 для крепления к стеклу

Арт. No. 07.717
Складская длина 6000 мм



Прижимные крепежные пластины Agile 50/150, в комплекте 2 шт. включая крепежные винты

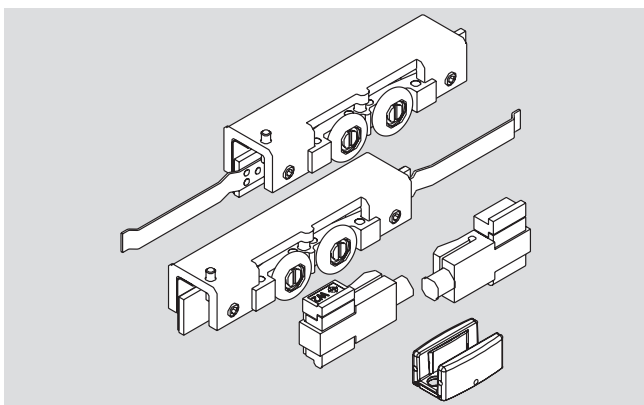
Арт. No. 07.282



Комплект торцевых заглушек AGILE 50, крепление на стекло (левая/правая)

Арт. No. 07.732

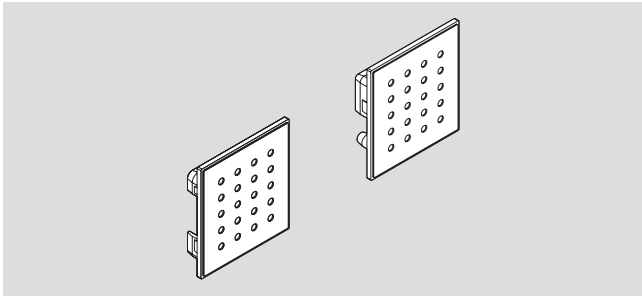
АКСЕССУАРЫ AGILE 50



Комплект аксессуаров:
2 зажимные каретки со стабилизатором (для стекла толщиной 8 и 10 мм),
2 стопора с предохранительной защелкой,
1 напольная направляющая

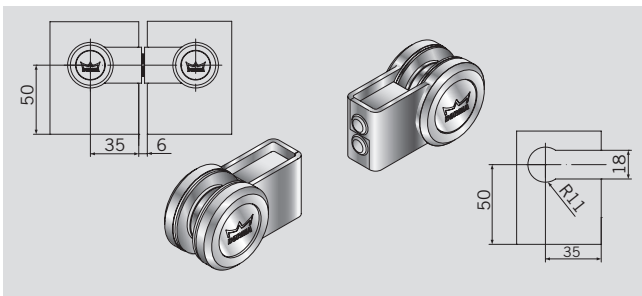
Арт. No. 07.425

АКСЕССУАРЫ



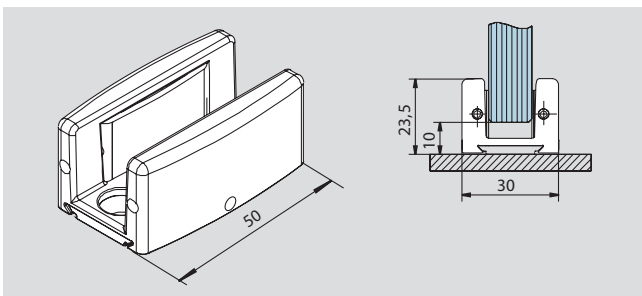
Торцевые заглушки Agile 50

Арт. No. 07.727



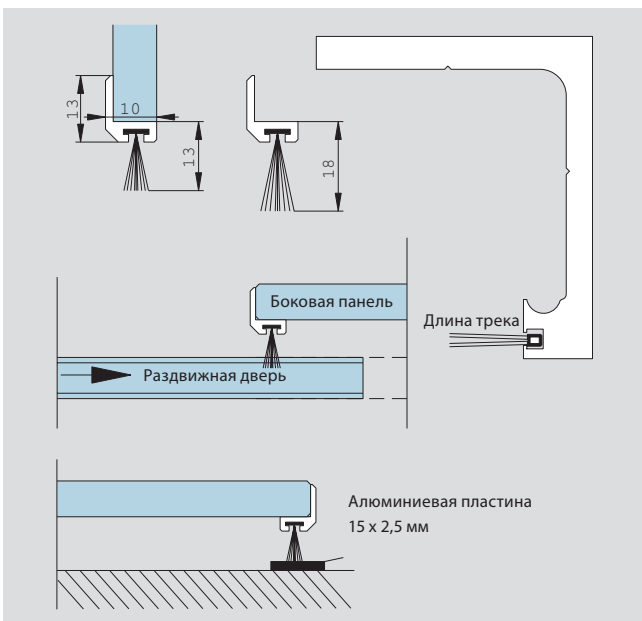
Защитные накладки для раздвижных дверей (для защиты кромки стеклянных панелей)

Арт. No. 29.420



Напольная направляющая AGILE 150 регулируемая под различную толщину стекла (8, 10, 12 и 13,5 мм)

Арт. No. 07.316



Щеточный профиль для зазоров до 13 мм

Арт. No. 07.400
Складская длина 3000 мм

Арт. No. 07.401
Фиксированная длина (макс. 3000 мм)

Щеточный профиль для зазоров до 18 мм

Арт. No. 07.402
Складская длина 3000 мм

Арт. No. 07.403
Фиксированная длина (макс. 3000 мм)

Щеточный профиль трека

Арт. No. 07.424
Длина 1250 мм

AGILE 150 / AGILE 150 SYNCRO

Основная информация

22–23

Комплекты

32–33

Типы конструкций

Фиксация на стену/

потолок

24–27

Компоненты

34–36

Аксессуары

37–41 / 75–78

Типы конструкций

с деревянными панелями

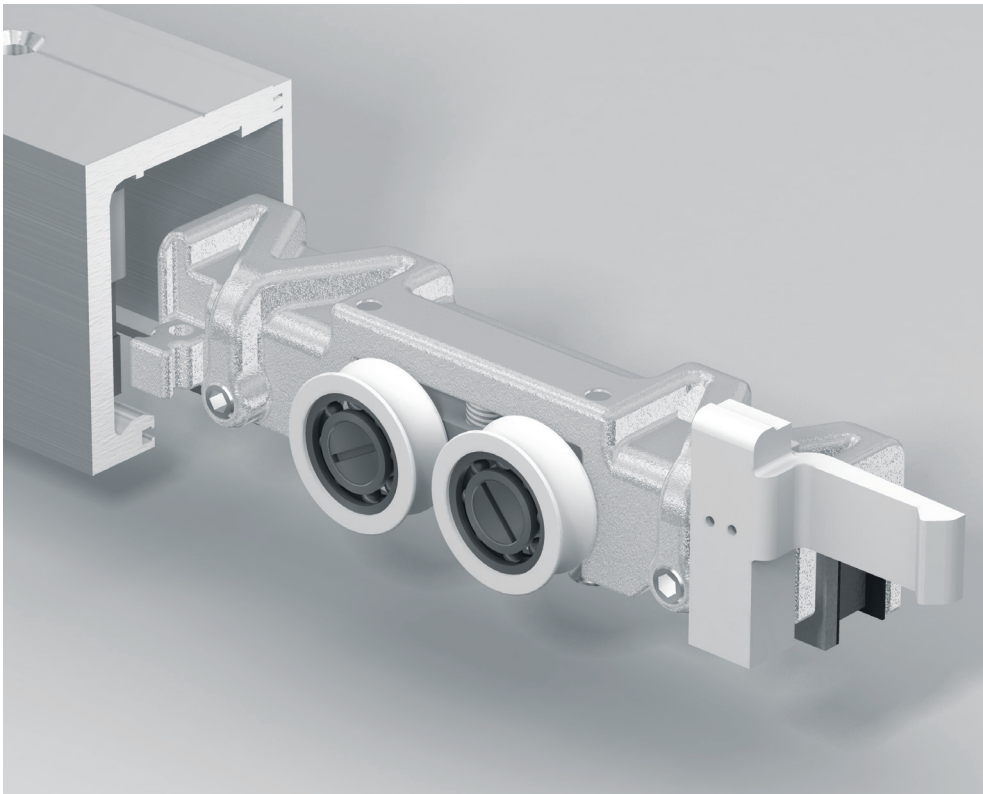
28

Типовые конструкции

Комплекты, фиксация на

стекло

30–31





AGILE 150 / AGILE 150 SYNCRO

МИНИМАЛЬНЫЕ РАЗМЕРЫ – МАКСИМАЛЬНЫЕ ПРЕИМУЩЕСТВА

Выгодным отличием Agile 150 среди других систем

раздвижных дверей из закаленного стекла является компактный трек высотой 63 мм и шириной 54/58/72 мм. Несмотря на элегантный и изящный дизайн профиля, он скрывает все зажимные крепления. Отделка поверхности алюминиевого трека может быть выполнена в любом из известных анодированных покрытий и цвета по RAL. Устойчивость и стабильность являются важнейшими достоинствами направляющего трека новой геометрии.

Минимальные зазоры

Профиль трека с возможностью встраивания системы обуславливает минимальные зазоры между стеклом и стеной/стеклом. В зависимости от способа крепления зазор составляет от 12 мм (толщина стекла 13,5 мм) до 18 мм (толщина стекла 8 мм).

Современная система роликовых кареток

Система AGILE 150 отвечает всем требованиям заказчика, в том числе и самым взыскательным. Благодаря специальной роликовой технологии трека всего две зажимные каретки выдерживают и перемещают стеклянные панели весом до 150 кг, данная технология на протяжении многих лет успешно зарекомендовала себя и применяется также и в горизонтальных передвижных перегородках (системы DORMA HSW). Система AGILE соответствует всем критериям 3 класса стандарта DIN EN 1527, допустимая прикладываемая сила, необходимая для передвижения дверей составляет максимум 4 % от массы дверной панели. Поэтому при использовании

тяжелых и больших дверей не требуется лишних усилий. Пример, отражающий легкость эксплуатации, соответствующей критериям стандарта DIN EN 1527, класс 3:

Стеклопанель		
Высота	3,000	мм
Ширина	1,400	мм
Толщина	12	мм
Вес	128	кг

Допустимая прикладываемая сила по стандарту DIN EN 1527: 51 Н.

Размер прикладываемой силы, используя AGILE 150: 22Н.

Безопасная остановка

При открытии и закрытии двери плавная остановка и доведение дверной створки в конечное положение осуществляется за счет стопоров, которые также исполняют роль амортизатора. Существует возможность фиксации двери в открытом/закрытом положении.

Элегантная напольная направляющая

Напольная направляющая AGILE сочетает в себе привлекательный дизайн и функциональность. Конструкция состоит из двух частей, что обеспечивает легкость установки. Имеется возможность плавной регулировки в зависимости от толщины дверной панели от 8 до 13,5 мм, что обеспечит надежное и безопасное скольжение стеклянного полотна.

Одна система – несколько решений

Система AGILE 150 является универсальной в прямом смысле этого слова. Система может быть установлена на стену или к потолку в двухстворчатой

либо двухстворчатой конструкции с/без установки боковых экранов. Так же возможна установка с фрамугой. Существует вариант установки деревянных раздвижных панелей.

Подготовка стекла не требуется

Благодаря использованию фитингов зажимного типа сверление отверстий и вырезы на стеклянных панелях не требуются. Опытным путем был разработан подвесной механизм, безопасно фиксирующий стеклянные панели. Монтаж системы прост и время, необходимое, в том числе и для производства самих стеклянных панелей, сводится к минимуму. Зажимные каретки подходят для крепления стекол стандартной толщины от 8 до 13,5 мм. Еще одним из преимуществ кареток зажимного типа является возможность регулировки створок по высоте в пределах +5/- 3 мм непосредственно на смонтированной двери.

Долгий срок службы

Высокий срок службы подтвержден испытаниями на 100 000 циклов открывания (согласно стандарту DIN EN 1527). Система AGILE 150 обладает высокой стойкостью к коррозии, что позволяет использовать ее в помещениях с повышенным уровнем влажности. Как правило, фурнитура не предназначена для использования в помещениях с агрессивной средой (например, хлор), таких как внутренние бассейны, сауны или морские бассейны. Если вы все-таки желаете использовать фурнитуру в

подобных случаях, мы будем рады проконсультировать вас по данному вопросу.

Удобная версия Syncro

Возможно изготовление системы AGILE в версии Syncro: панели двухстворчатой раздвижной двери будут открываться или закрываться одновременно при приведении в движение только одной из них. Благодаря встроенной надежной системе синхронизации обеспечивается удобство в эксплуатации и долговечность.

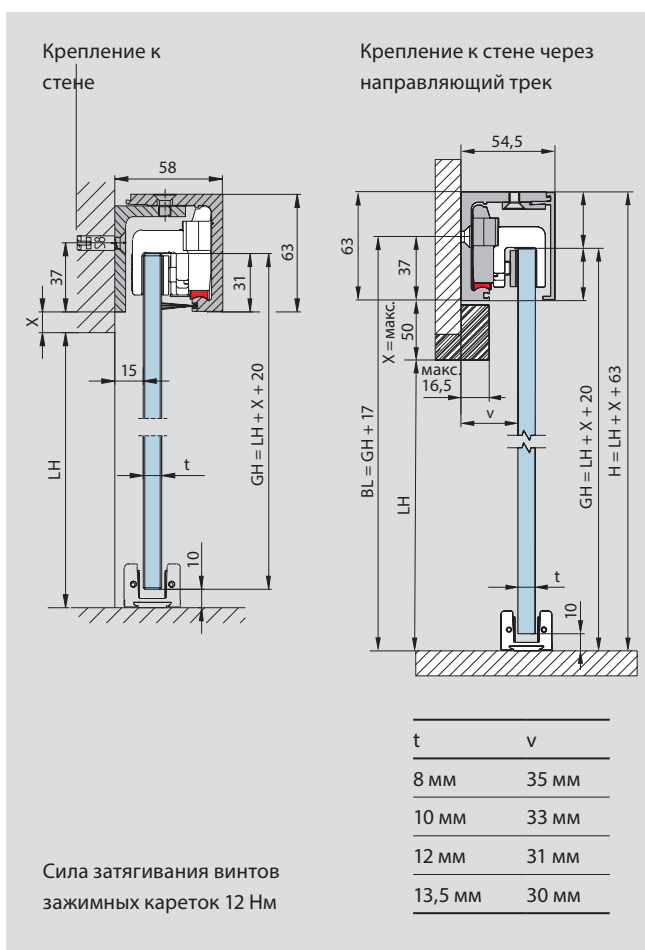
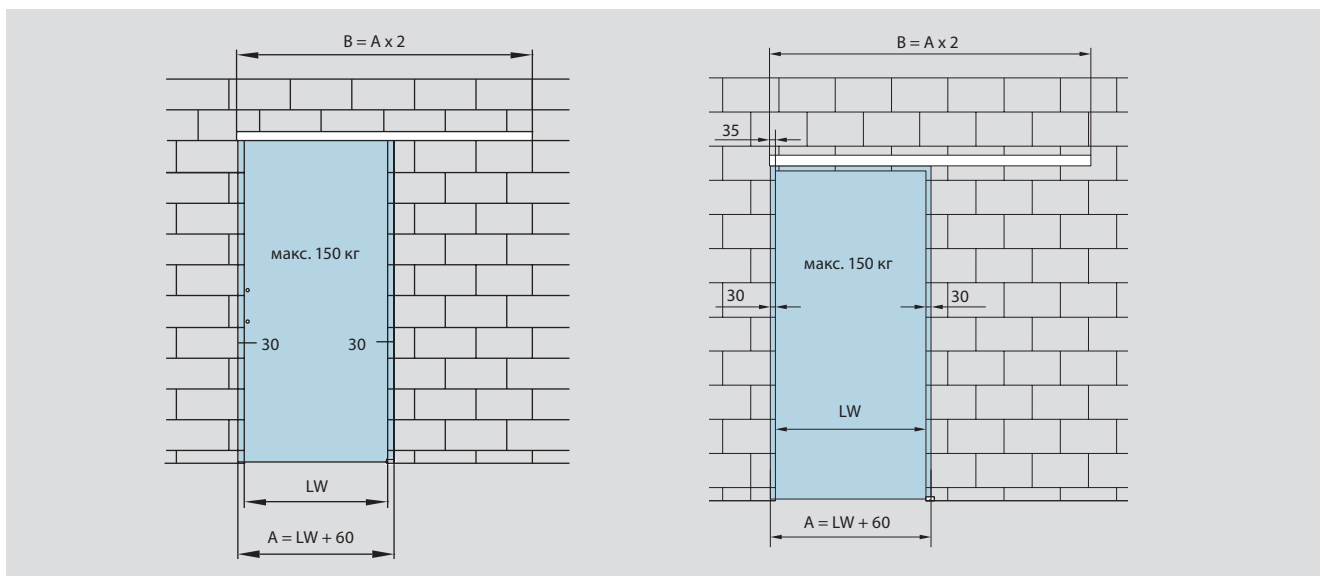
Модульная система

Простота подбора компонентов в комплекте с тщательной проработкой модульной системы Agile 150 заметно облегчают проектирование. Набор комплектов для различных вариантов крепления позволяет реализовать множество вариантов исполнения.



Напольная направляющая

ТИПЫ КОНСТРУКЦИЙ: КРЕПЛЕНИЕ К СТЕНЕ ИЛИ К СТЕНЕ ЧЕРЕЗ НАПРАВЛЯЮЩИЙ ТРЕК



Данные и характеристики:

AGILE 150

Для одностворчатых или двухстворчатых конструкций, крепление к стене или к стене через направляющий трек, для стекла толщиной 8 – 13,5 мм, плавная регулировка LSG (10 – 13,5 мм)

Макс. вес дверной панели:

150 кг

Расчет высоты стеклянной панели:

Крепление к стене
 $GH = LH + X + 20$ мм

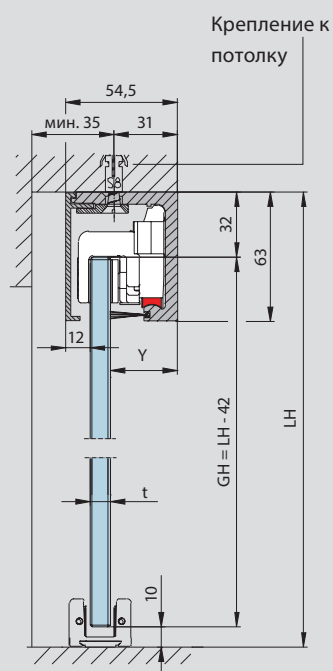
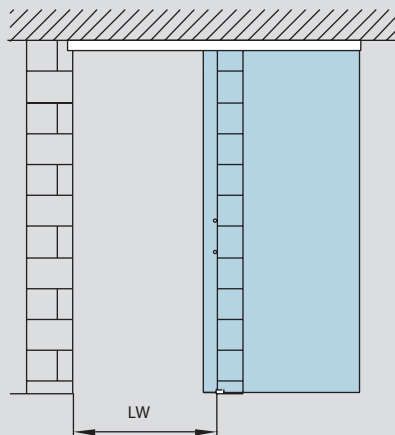
Расчет ширины стеклянной панели:

$A = LW + 60$ мм
 (мин. 500 мм)

- A = Ширина стеклянной панели
- B = Длина направляющего трека
- BL = Расстояние от пола до крепежных отверстий
- H = Габаритная высота
- GH = Высота стеклянной панели
- LH = Высота дверного проема
- LW = Ширина дверного проема
- t = Толщина стекла (8 – 13,5 мм)
- v = Расстояние от стены до стекла

Дополнительно: Боковой уплотнитель к стене, смотрите страницу 41.
 Крепление направляющего трека с внутренней стороны стены по запросу.

ТИПЫ КОНСТРУКЦИЙ: КРЕПЛЕНИЕ К ПОТОЛКУ



Сила затягивания винтов на
зажимных каретках 12 Нм

Данные и характеристики:

AGILE 150
Для одностворчатых или
двустворчатых конструкций,
крепление к потолку, для
стекла толщиной 8 – 13,5 мм,
плавная регулировка LSG (10 –
13,5 мм), смотрите страницу 37.

Максимальный вес

дверной панели:

150 кг.

Расчет высоты стеклянной панели:

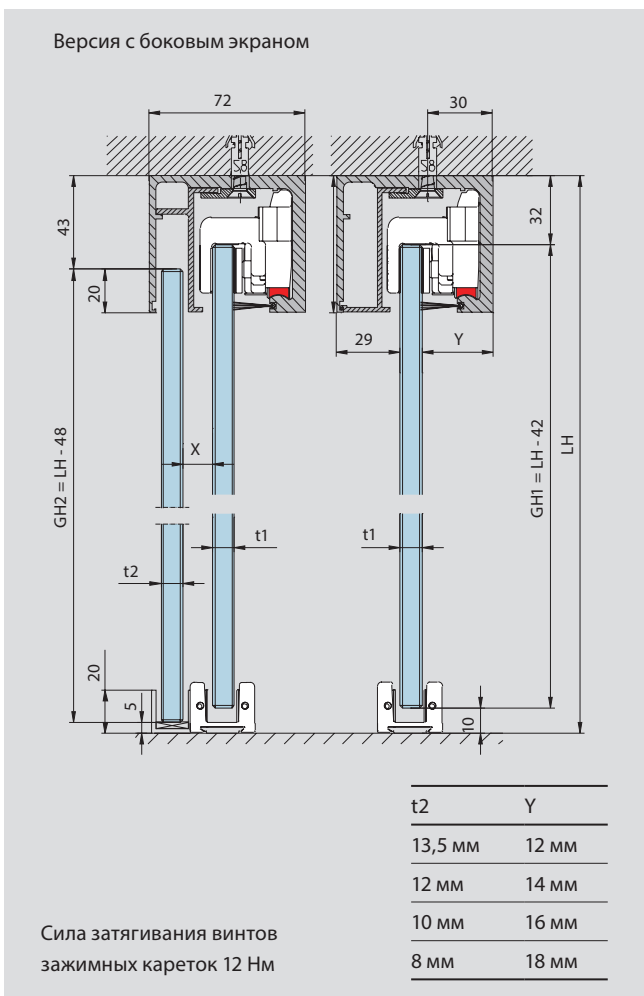
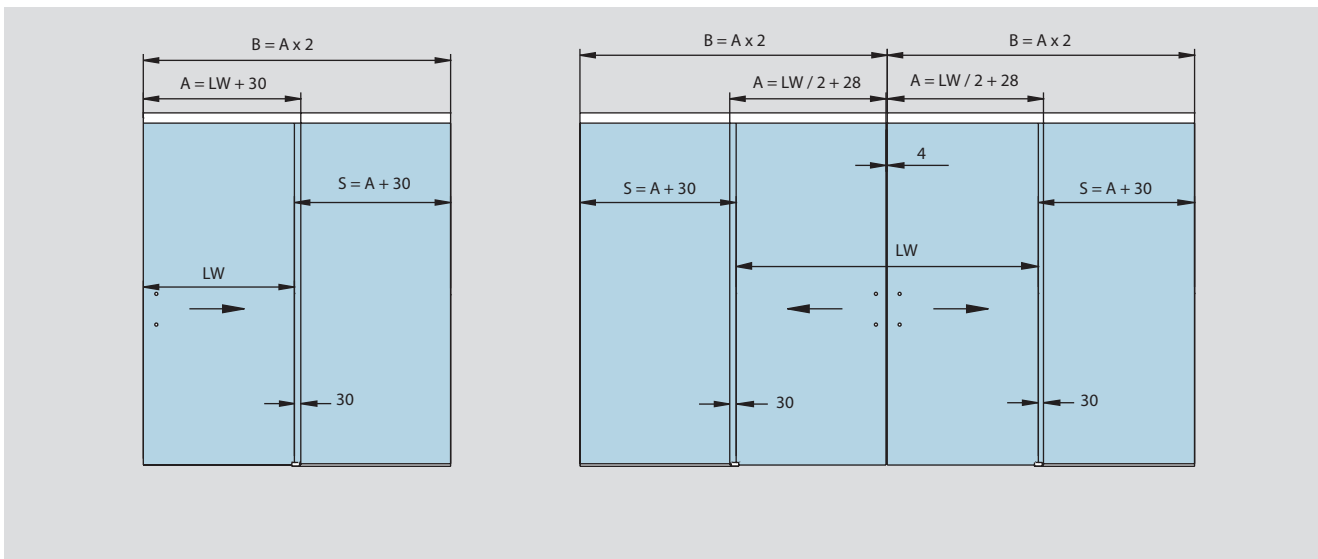
Крепление к потолку:
 $GH = LH - 42 \text{ мм}$
(смотрите изображение)

Расчет ширины стеклянной панели:

$A = LW + 60 \text{ мм}$
(мин. 500 мм)

- A = Ширина стеклянной панели
- B = Длина направляющего трека
- GH = Высота стеклянной панели
- LH = Высота дверного проема
- LW = Ширина дверного проема
- t = Толщина стекла
(8–13,5 мм)
- Y = $54 - (12 + t)$

ТИПЫ КОНСТРУКЦИЙ: ОДНОСТВОРЧАТЫЕ ИЛИ ДВУСТВОРЧАТЫЕ ДВЕРИ С БОКОВЫМИ ЭКРАНАМИ



Данные и характеристики:

AGILE 150
 Для одностворчатых или двухстворчатых конструкций, с боковыми экранами, для стекла толщиной 8 – 13,5 мм, плавная регулировка LSG (10 – 13,5 мм), смотрите страницу 37.

Максимальный вес дверной панели:
 150 кг.

Расчет высоты:

Передвижные стеклянные панели:
 $GH1 = LH - 42$ мм
 (смотрите правое изображение)

Боковой экран:

$GH2 = LH - 48$ мм
 (смотрите левое изображение)

Расчет ширины:

Передвижные стеклянные панели:
 $A = LW + 30$
 $A = LW / 2 + 28$ (мин. 500 мм)
 (смотрите верхнее изображение)

Боковой экран:

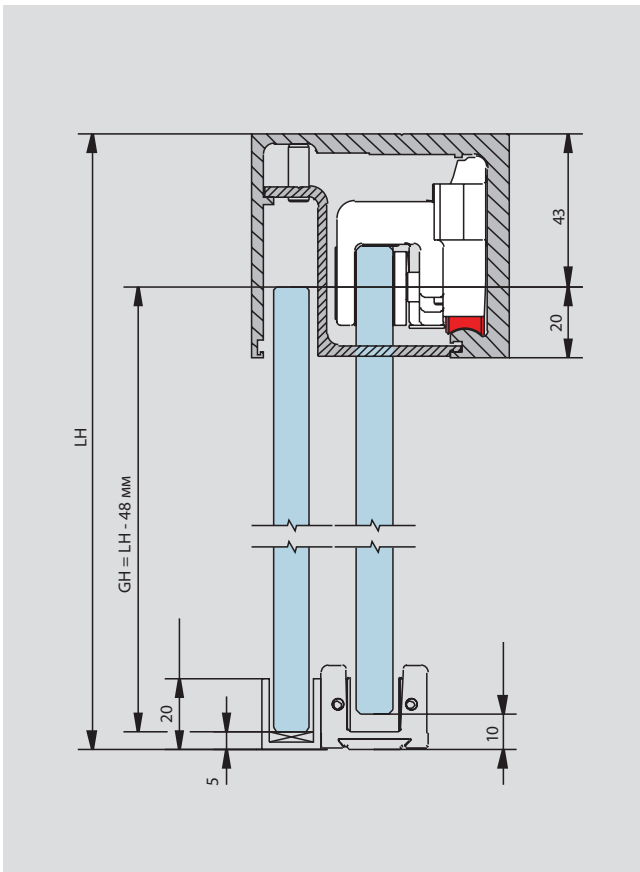
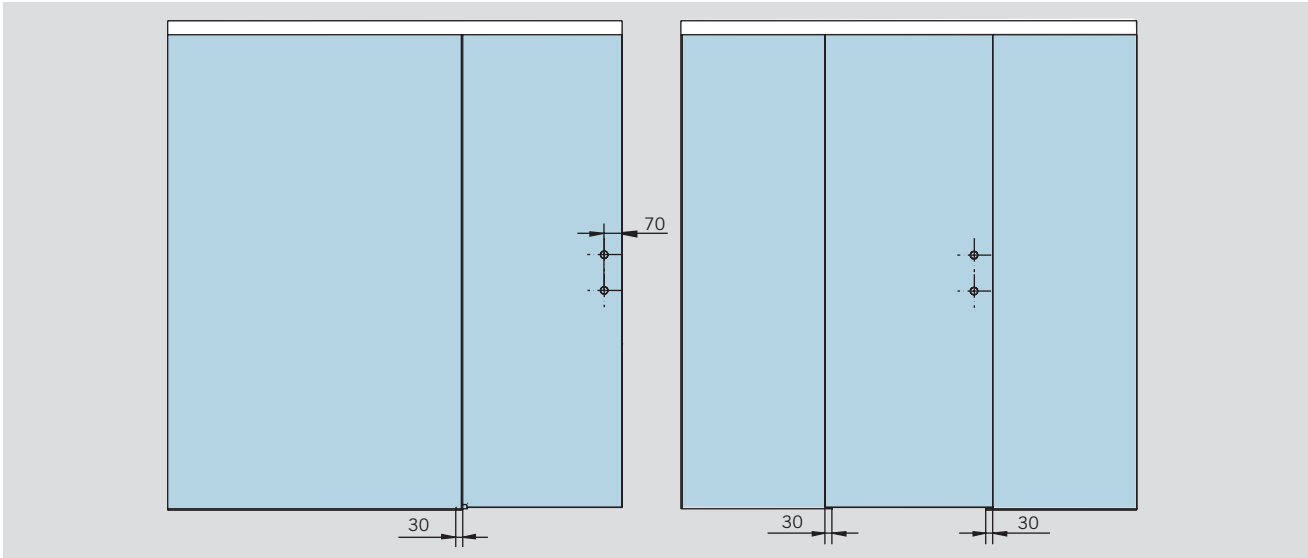
$S = A + 30$ мм

- A = Ширина стеклянной панели
- B = Длина направляющего трека
- GH1 = Высота передвижных стеклянных панелей
- GH2 = Высота стеклянного бокового экрана
- LH = Высота дверного проема
- LW = Ширина дверного проема
- S = Ширина стеклянного бокового экрана
- t1 = Толщина стекла раздвижных дверей
- t2 = Толщина стекла стационарной панели
- Y = $72 - (29 + t)$

Дополнительно: Боковой уплотнитель к стене, смотрите страницу 41.

Примечание: Для обеспечения максимальной защиты стекла, мы рекомендуем устанавливать в раздвижные двери дверной упор Арт. 29.420 (смотрите страницу 41).

ТИПЫ КОНСТРУКЦИЙ: С БОКОВЫМИ ЭКРАНАМИ



Данные и характеристики:

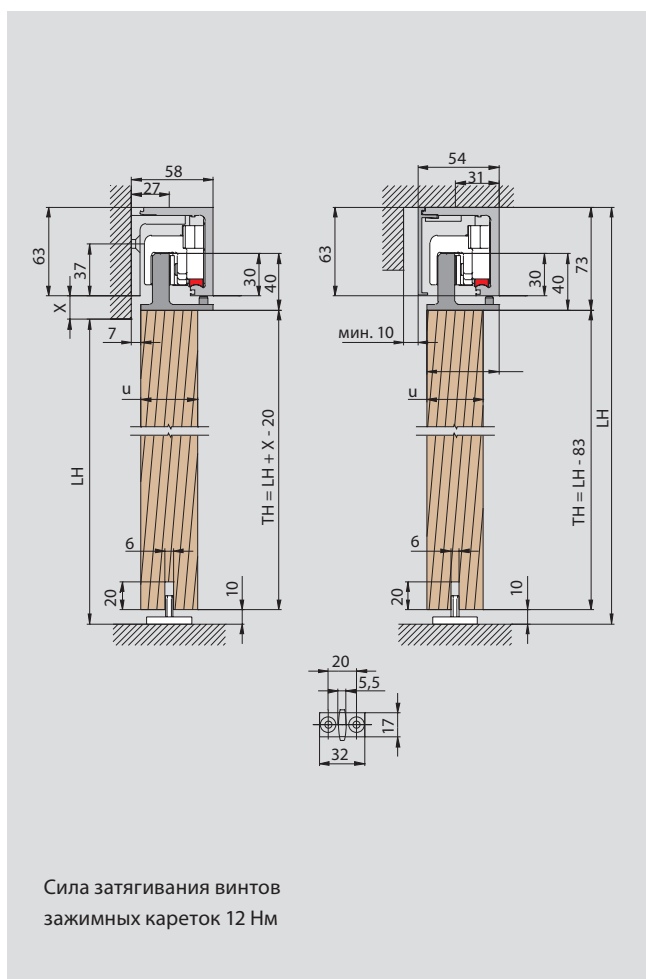
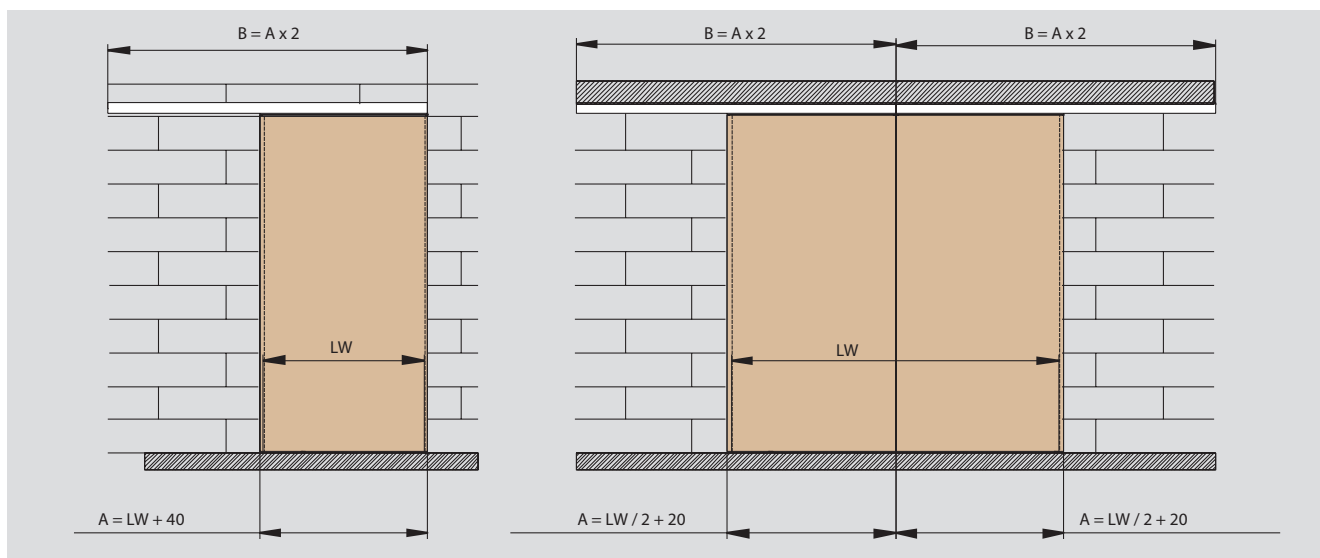
AGILE 150

Расчет высоты фиксированной стеклянной панели:

Боковой экран:
 $GH = LH - 48 \text{ мм}$

GH = Высота стеклянной панели
 LH = Высота дверного проема

ТИПЫ КОНСТРУКЦИЙ: С ДЕРЕВЯННЫМИ ПАНЕЛЯМИ



Данные и характеристики:

AGILE 150 для деревянных панелей

Для одностворчатых или двухстворчатых конструкций, крепление к стене или потолку, для деревянных панелей толщиной 28-40мм.

Максимальный вес дверной панели:

150 кг

Расчет высоты:

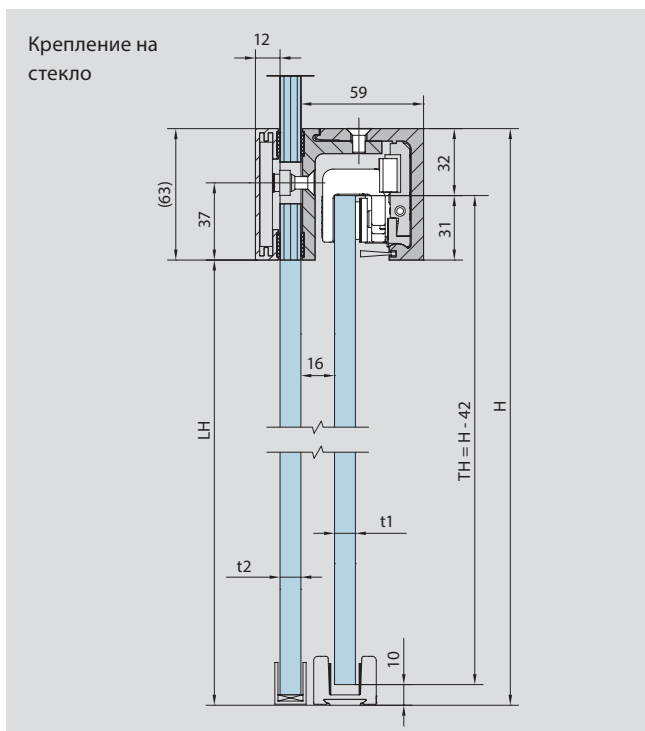
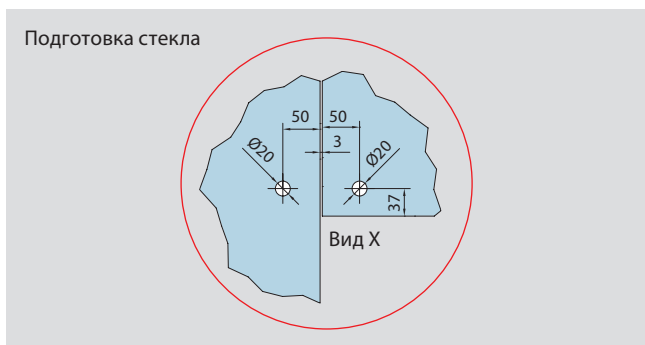
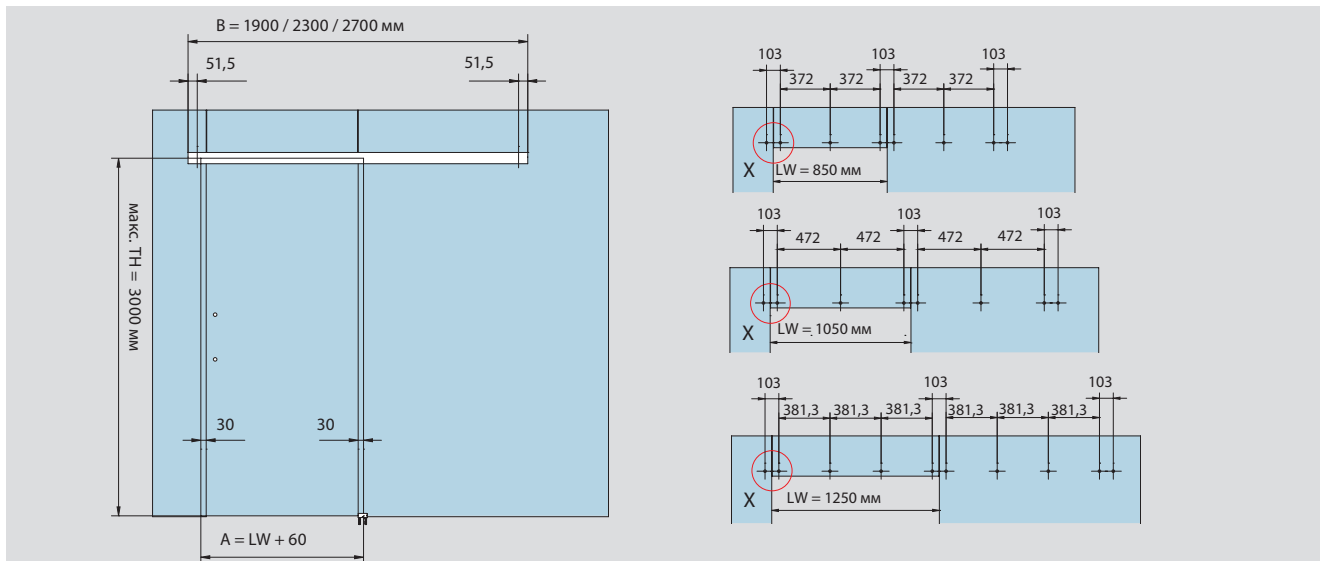
$TH = LH + X - 20$ мм или
 $TH = LH - 83$ мм
 (смотрите изображение)

Расчет ширины:

$A = LW + 40$ мм
 $A = LW / 2 + 20$
 (мин. 500 мм)

- A = Ширина деревянной панели
- B = Длина направляющего трека
- LH = Высота дверного проема
- LW = Ширина дверного проема
- TH = Высота деревянной панели
- u = толщина деревянной панели (28-40 мм)

СОМРАСТ КОМПЛЕКТЫ ПОД СТАНДАРТНУЮ ШИРИНУ ПРОЕМА



Данные и характеристики:

AGILE 150 крепление на стекло

Для трех стандартных ширин стеклянной панели.

Для одностворчатых конструкций, фиксация на стекло, для стекла толщиной 8 – 13,5 мм, плавная регулировка LSG (10 – 13,5 мм), смотрите страницу 37.

Максимальный вес дверной панели:

150 кг.

Расчет высоты стеклянной панели:

$TH = LH - 42$ мм
(смотрите изображение)

Расчет ширины стеклянной панели:

$A = LW + 60$ мм

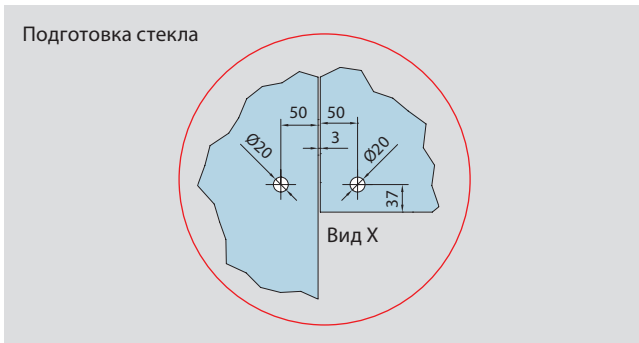
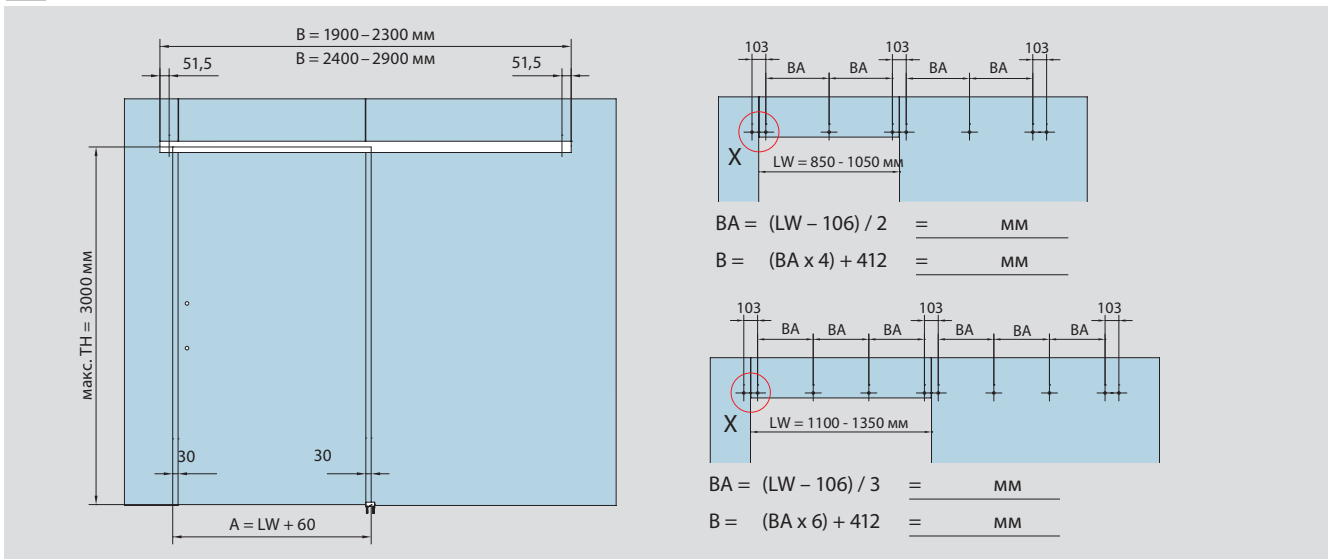
Сила затягивания винтов зажимных кареток

12 Нм

- A = Ширина стеклянной панели
- B = Длина направляющего трека
- H = Габаритная высота
- LH = Высота дверного проема
- LW = Ширина дверного проема
- TH = Высота двери
- t1 = Толщина стекла раздвижных дверей (8-13,5 мм)
- t2 = Толщина стекла стационарной панели (10-19 мм)

CONCEPT

НАБОРЫ КОМПЛЕКТОВ ДЛЯ ИНДИВИДУАЛЬНОЙ ШИРИНЫ РАЗДВИЖНЫХ ДВЕРЕЙ (КРЕПЛЕНИЕ НА СТЕКЛО)



Данные и характеристики:

AGILE 150 крепление на стекло

Под индивидуальную ширину стеклянной панели согласно спецификации заказчика

Для одностворчатых конструкций, фиксация на стекло, для стекла толщиной 8 – 13,5 мм, плавная регулировка LSG (10 – 13,5 мм), смотрите страницу 37.

Максимальный вес дверной панели:

150 кг

Расчет высоты стеклянной панели

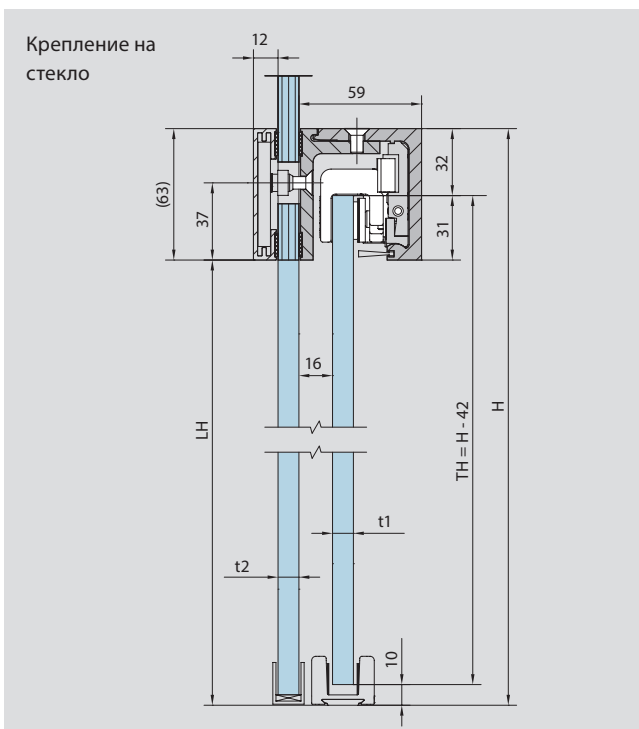
$TH = LH - 42 \text{ мм}$
(смотрите изображение)

Расчет ширины стеклянной панели

$A = LW + 60 \text{ мм}$

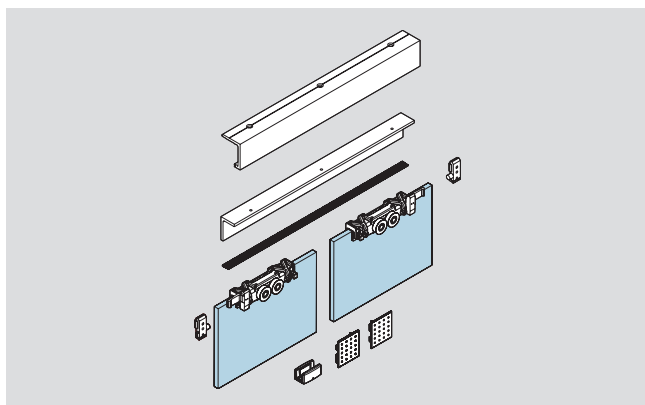
Сила затягивания винтов зажимных кареток

12 Нм



- A = Ширина стеклянной панели
- B = Длина направляющего трека
- BA = Расстояние между отверстиями
- H = Габаритная высота
- LH = Высота дверного проема
- LW = Ширина дверного проема
- TH = Высота двери
- t1 = Толщина стекла раздвижных дверей (8-13,5 мм)
- t2 = Толщина стекла стационарной панели (10-19 мм)

КОМПЛЕКТЫ ДЛЯ РАЗДВИЖНЫХ ДВЕРЕЙ КРЕПЛЕНИЕ К СТЕНЕ ИЛИ К ПОТОЛКУ

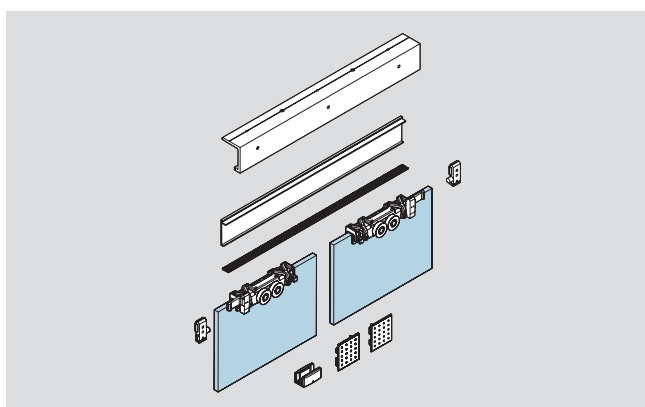


Комплект для раздвижной двери AGILE 150, Крепление к стене

Состоит из:

- 1 направляющий трек
- 1 угловой профиль
- 2 зажимные каретки (для стекла толщиной 8-13,5 мм) со стабилизатором
- 2 стопора с предохранительной защелкой
- 1 Напольная направляющая
- 2 торцевых заглушек
- 1 щеточный профиль для трека

Ширина панели	950	1450
Длина трека	1900	2900
Арт. No.	07.300	07.302
Вес в кг	8.000	11.600

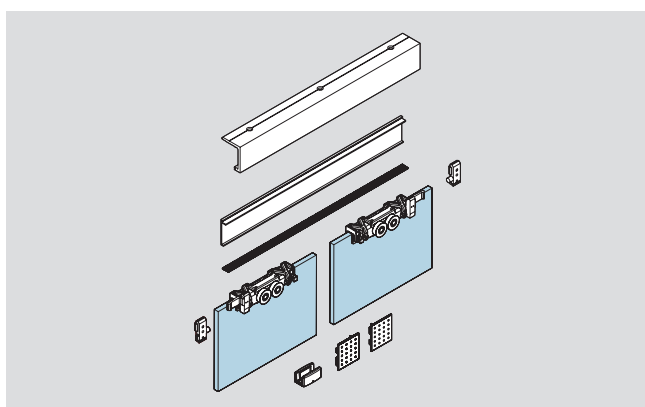


Комплект для раздвижной двери AGILE 150, крепление к стене через направляющий трек

Состоит из:

- 1 направляющий трек
- 1 декоративный профиль
- 2 зажимные каретки (для стекла толщиной 8-13,5 мм) со стабилизатором
- 2 стопора с предохранительной защелкой
- 1 Напольная направляющая
- 2 торцевых заглушек
- 1 щеточный профиль для трека

Ширина панели	950	1450
Длина трека	1900	2900
Арт. No.	07.304	07.305
Вес в кг	6.800	9.500



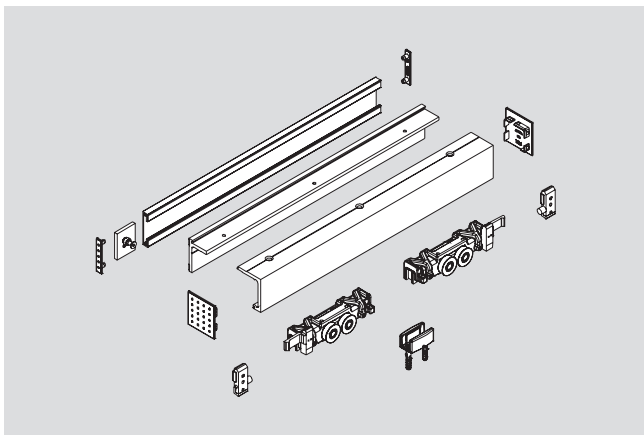
Комплект для раздвижной двери AGILE 150, Крепление к потолку

Состоит из:

- 1 направляющий трек
- 1 декоративный профиль
- 2 зажимные каретки (для стекла толщиной 8-13,5 мм) со стабилизатором
- 2 стопора с предохранительной защелкой
- 1 Напольная направляющая
- 2 торцевых заглушек
- 1 щеточный профиль для трека

Ширина панели	950	1450
Длина трека	1900	2900
Арт. No.	07.301	07.303
Вес в кг	6.800	9.500

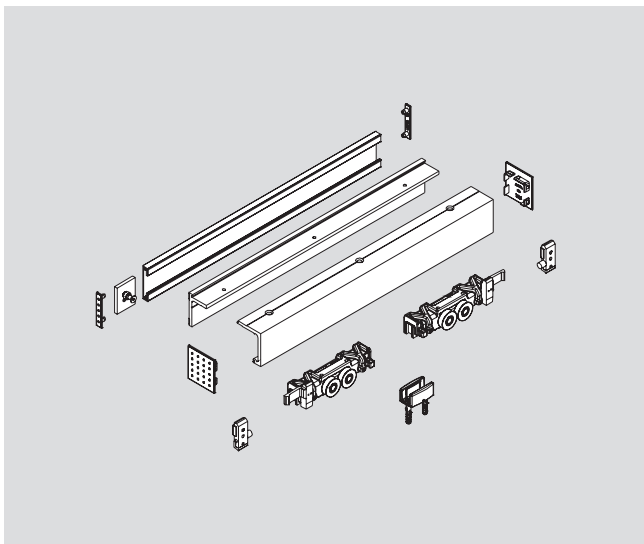
КОМПЛЕКТЫ ДЛЯ РАЗДВИЖНЫХ ДВЕРЕЙ , КРЕПЛЕНИЕ НА СТЕКЛО, ПОД СТАНДАРТНУЮ ШИРИНУ ПРОЕМА.



Комплект для раздвижной двери AGILE 150, крепление на стекло под три стандартных ширины проема. Состоит из: направляющий трек, декоративная крышка AGILE 150 для крепления к стеклу, включая прижимные крепежные пластины, комплект аксессуаров AGILE 150, торцевые заглушки, щеточный профиль для трека

Ширина проема	850	1050	1250
Длина трека	1900	2300	2700
Арт. No.	07.735	07.736	07.737

КОМПЛЕКТЫ ДЛЯ РАЗДВИЖНЫХ ДВЕРЕЙ КРЕПЛЕНИЕ НА СТЕКЛО, ПОД ИНДИВИДУАЛЬНУЮ ШИРИНУ ПРОЕМА.

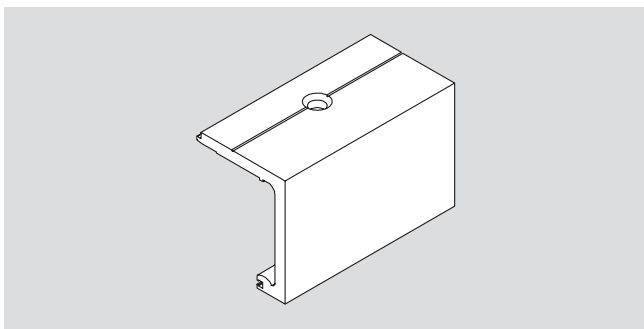


Комплект для раздвижной двери AGILE 150, крепление на стекло под индивидуальную ширину проема.

Состоит из: направляющий трек, декоративный профиль AGILE 150 для крепления к стеклу, включая прижимные крепежные пластины (1500-2900 мм), комплект аксессуаров AGILE 150, торцевые заглушки, щеточный профиль для трека

Ширина проема	850–1050	1100–1350
Длина трека	1900–2300	2400–2900
Арт. No.	07.738	07.739

КОМПОНЕНТЫ ДЛЯ ВЕРСИИ БЕЗ БОКОВЫХ ЭКРАНОВ

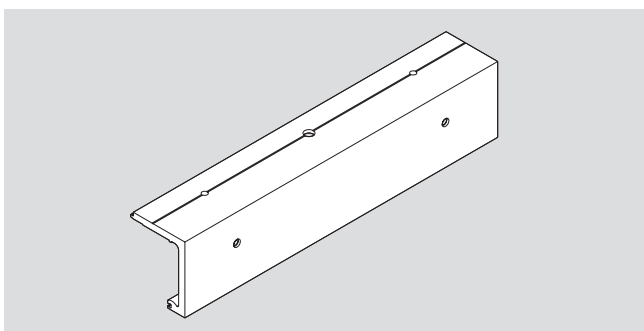


Направляющий трек Agile 150, крепление к потолку/стене, с крепежными отверстиями.

Арт. No. 07.340
Складская длина 6000 мм

Арт. No. 07.350
Фиксированная длина

Вес в кг/м: 1.910

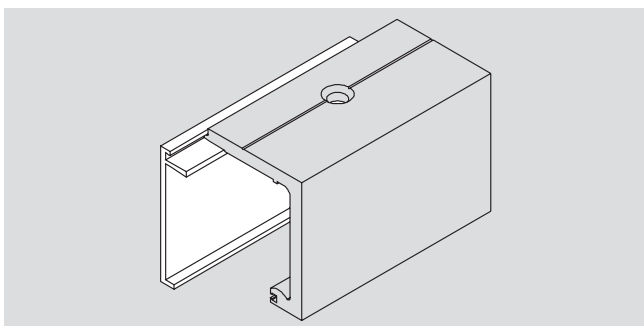


Направляющий трек Agile 150, крепление к стене через направляющий трек, с крепежными отверстиями.

Арт. No. 07.343
Используется с 07.341
Складская длина 6000 мм

Арт. No. 07.356
Используется с 07.351
Фиксированная длина

Вес в кг/м: 1.910

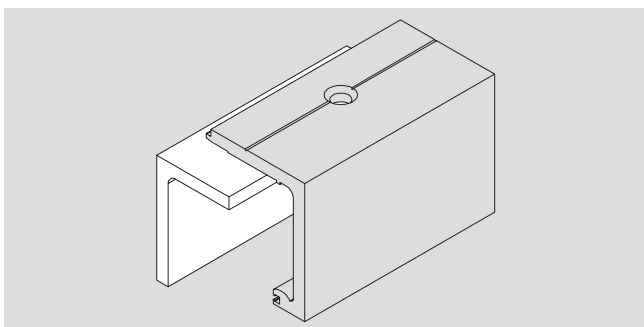


Декоративный профиль Agile 150 для направляющего трека, крепление к потолку.
Использоваться с арт. 07.340/350+07.343/356

Арт. No. 07.341
Складская длина 6000 мм

Арт. No. 07.351
Фиксированная длина

Вес в кг/м: 0.520



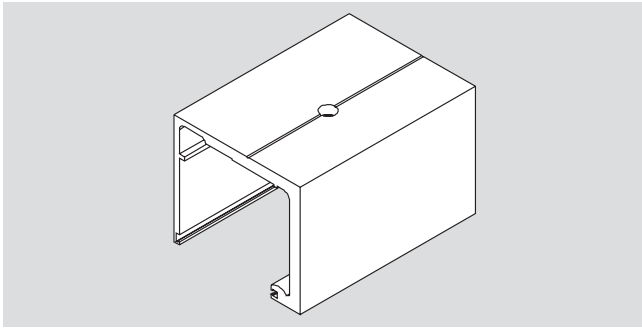
Угловой профиль Agile 150, крепление к стене, использовать с арт. 07.340/350

Арт. No. 07.342
Складская длина 6000 мм

Арт. No. 07.352
Фиксированная длина

Вес в кг/м: 1.450

КОМПОНЕНТЫ ДЛЯ ВЕРСИИ С БОКОВЫМИ ЭКРАНАМИ

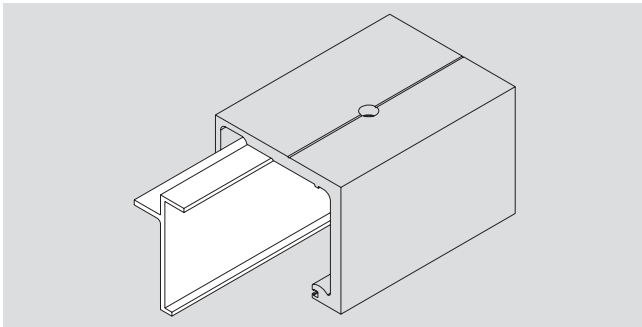


Направляющий трек Agile 150, (для конструкций с боковыми экранами).

Арт. No. 07.360
Складская длина 6000 мм

Арт. No. 07.370
Фиксированная длина

Вес в кг/м: 2.623

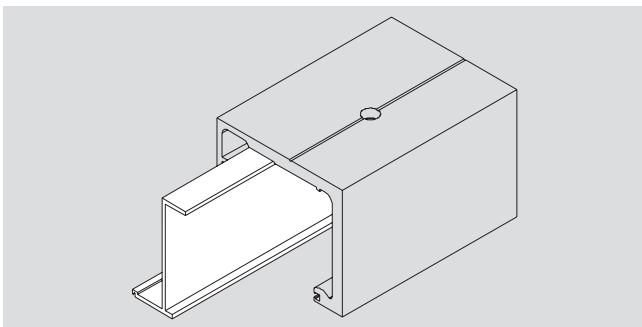


Профиль для бокового экрана AGILE 150, используется с арт. 07.360/370 (для фиксации бокового экрана)

Арт. No. 07.361
Складская длина 6000 мм

Арт. No. 07.371
Фиксированная длина

Вес в кг/м: 0.348

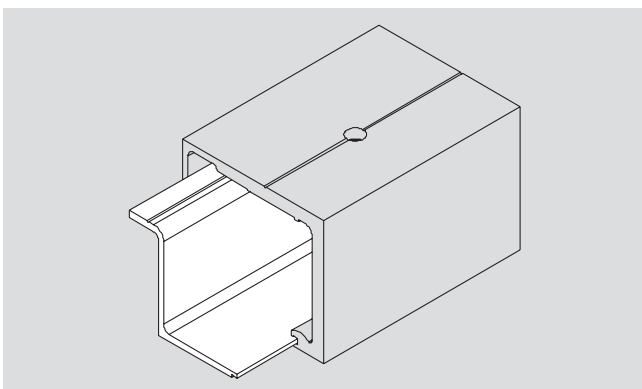


Декоративный профиль для направляющего трека AGILE 150, используется с арт. 07.360/370 (для закрытия зазора в зоне входных дверей)

Арт. No. 07.362
Складская длина 6000 мм

Арт. No. 07.372
Фиксированная длина

Вес в кг/м: 0.405



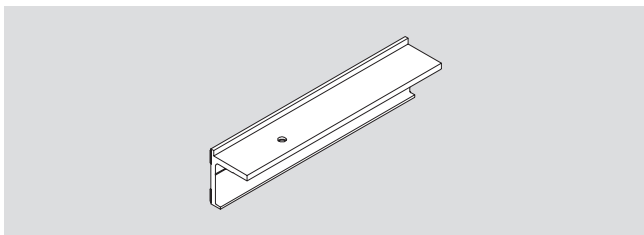
Декоративный профиль для бокового экрана AGILE 150 и закрытия зазора, используется с арт. 07.360/370

Арт. No. 07.364
Складская длина 6000 мм

Арт. No. 07.374
Фиксированная длина

Арт. 07.364/07.374 используются без декоративного профиля (Арт. 07.376/07.375)

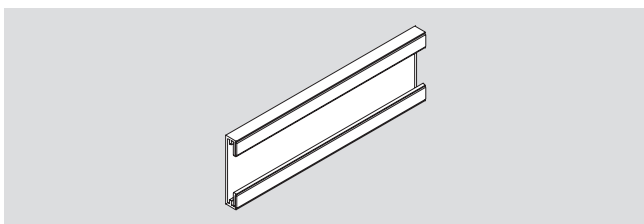
КОМПОНЕНТЫ AGILE 150 ДЛЯ КРЕПЛЕНИЯ НА СТЕКЛО



Соединительный угловой профиль к стеклу
AGILE 150, складская длина 6000 мм

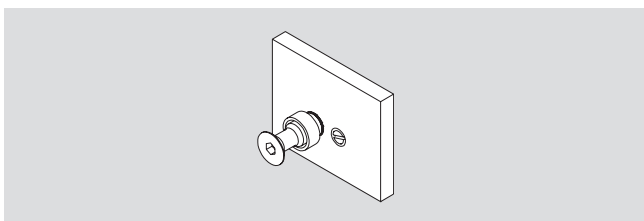
Арт. No. 07.711
Складская длина 6000 мм

Примечание: Необходима подготовка профиля (отверстия) для крепления к стеклу при установке.



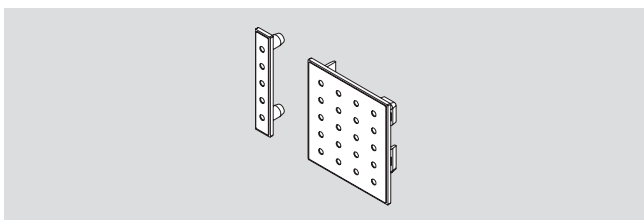
Декоративная крышка AGILE 150 для крепления к стеклу

Арт. No. 07.710
Складская длина 6000 мм



Прижимные крепежные пластины Agile 50/150, в комплекте 2 шт., включая крепежные винты

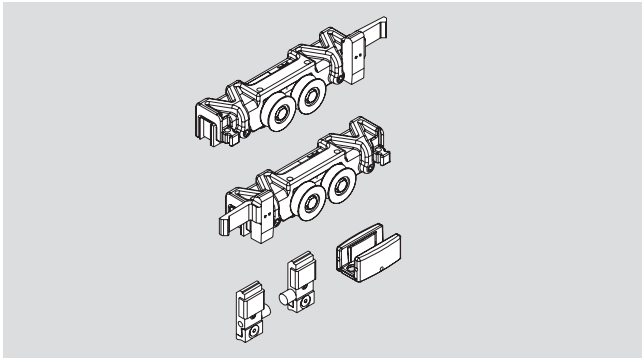
Арт. No. 07.282



Комплект торцевых заглушек AGILE1 50, крепление на стекло (левая/правая)

Арт. No. 07.730

КОМПЛЕКТ АКСЕССУАРОВ AGILE 150



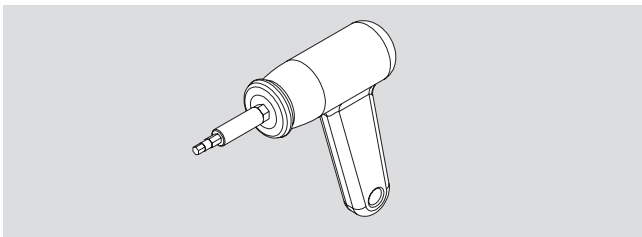
Комплект аксессуаров Agile 150 версия 2010,

Арт. No. 07.725

Состоит из:

2 зажимные каретки со стабилизатором (для стекла толщиной 8-13,5 мм),
2 стопора с предохранительной защелкой,
1 напольная направляющая
Заказ комплекта аксессуаров AGILE 150, поставленных до декабря 2009, по запросу.

Заказ комплекта аксессуаров AGILE 150 поставленных до декабря 2009 по запросу.



Динамометрический ключ,

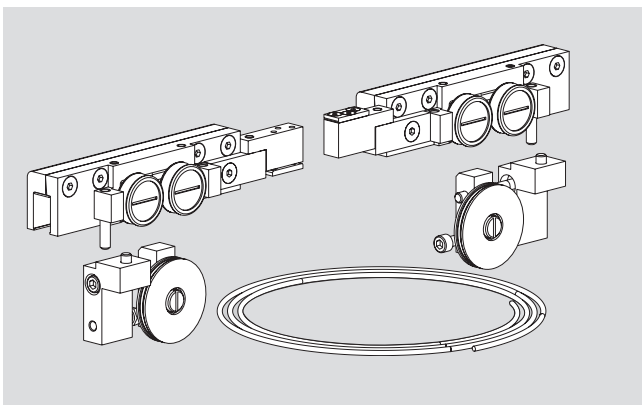
Арт. No. 07.624

откалиброванный на 12 Нм (регулировка 3,2 - 16 Нм)

КОМПЛЕКТ AGILE 150 SYNCRO

Внимание: Направляющий трек AGILE/угловое крепление к стене должны быть подготовлены до установки конструкции (подготовка профилей /регулировка на месте установки).

Пожалуйста, ознакомьтесь с инструкцией по установке!



Комплект аксессуаров

Арт. No. 07.330

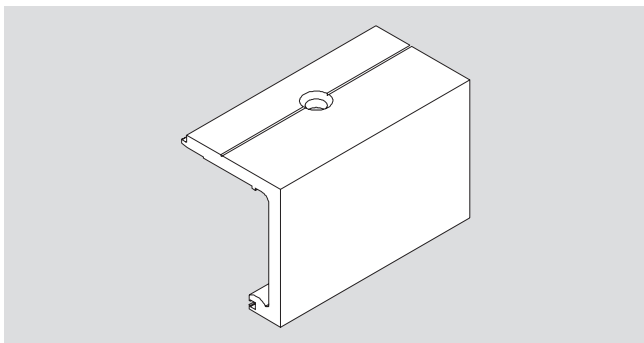
Agile 150 Syncro для двухстворчатой двери,
Макс. ширина панели 1000 мм
Макс. вес одной двери 80 кг

Состоит из:

2 комплекта аксессуаров Agile 150 арт. 07.325,
1 регулируемое устройство для синхронизации открывания, включая трос-хомут

Не подходит для триплекса.

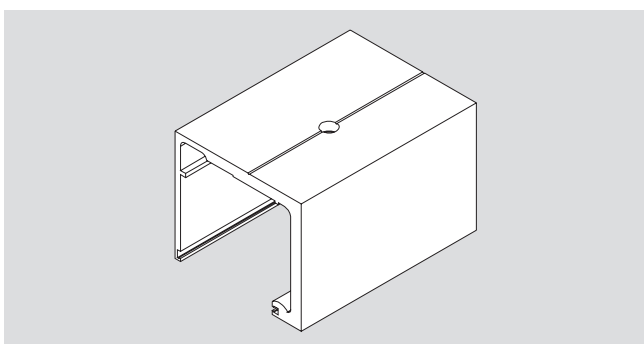
НАПРАВЛЯЮЩИЙ ТРЕК AGILE 150 SYNCRO ПОДГОТОВЛЕННЫЙ, КРЕПЛЕНИЕ К ПОТОЛКУ



Направляющий трек Agile 150 Syncro, крепление к потолку, для конструкций без боковых экранов, с крепежными отверстиями.

Арт. No. 07.353

Фиксированная длина

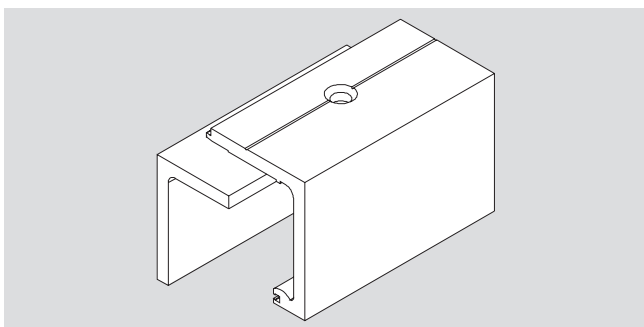


Направляющий трек Agile 150 Syncro, крепление к потолку, с крепежными отверстиями, для конструкций с боковыми экранами

Арт. No. 07.373

Фиксированная длина

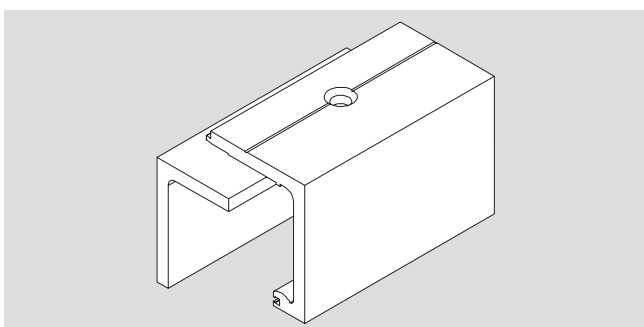
НАПРАВЛЯЮЩИЙ ТРЕК AGILE 150 SYNCRO ПОДГОТОВЛЕННЫЙ, КРЕПЛЕНИЕ К СТЕНЕ.



Угловой профиль Agile 150 и направляющий трек Agile 150 Syncro, крепление к стене.

Арт. No. 07.355

Фиксированная длина



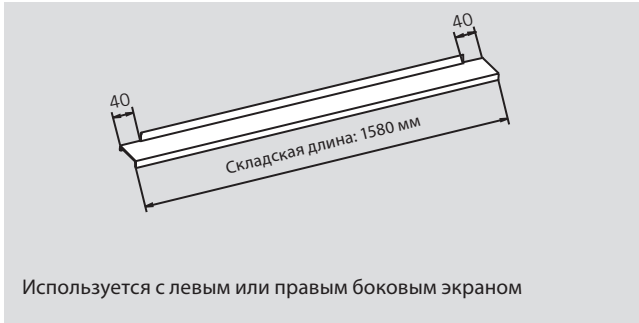
Угловой профиль Agile 150 и направляющий трек Agile 150 Syncro, крепление к стене между двух стен.

Арт. No. 07.354

Фиксированная длина

ПОДГОТОВЛЕННЫЕ ДЕКОРАТИВНЫЕ ПРОФИЛИ В КОМПЛЕКТЕ С ДЕКОРАТИВНЫМ ВНУТРЕННИМ ПРОФИЛЕМ ДЛЯ БОКОВОЙ ПАНЕЛИ AGILE 150

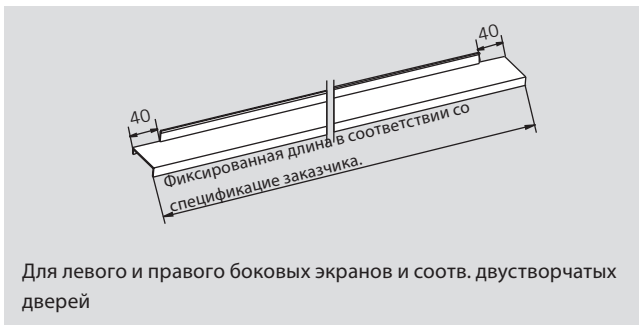
При установке данных артикулов необходимо пользоваться инструкцией по монтажу и дополнительными техническими брошюрами, так как необходима подготовка профиля на месте.



Используется с левым или правым боковым экраном

Профиль декоративный AGILE 150 для зоны входных дверей в комплекте с декоративным внутренним профилем, для боковой панели (Арт. 07.364/374), для трека Арт. 07.360/370

Арт. No. 07.376
Складская длина: 1580 мм

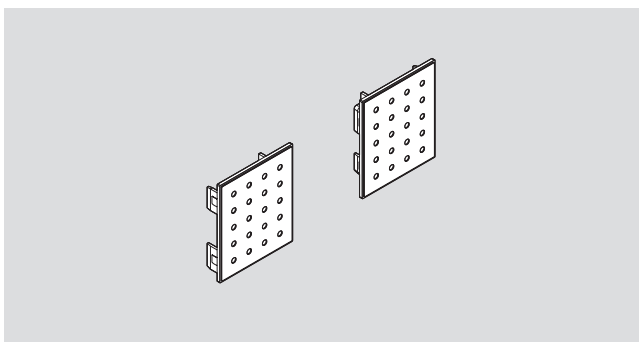


Для левого и правого боковых экранов и соотв. двустворчатых дверей

Профиль декоративный AGILE 150 для зоны входных дверей в комплекте с декоративным внутренним профилем, для боковой панели (Арт. 07.364/374), для трека Арт. 07.360/370

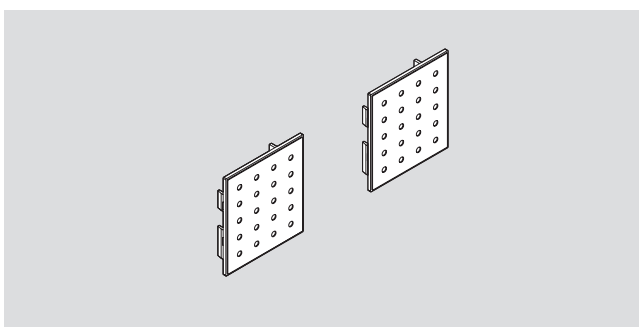
Арт. No. 07.375
Фиксированная длина

ТОРЦЕВЫЕ ЗАГЛУШКИ AGILE 150



Торцевая заглушка Agile 150, 54 мм, используется с треком, крепление на потолок, Арт. 07.340/350

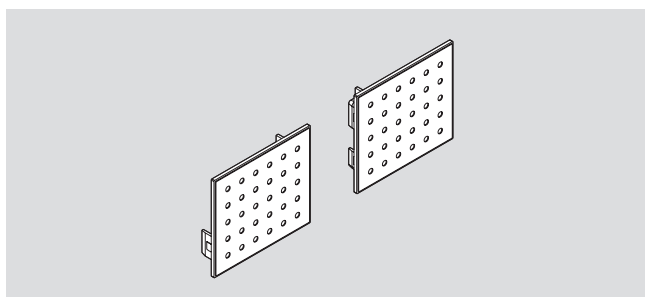
Арт. No. 07.721
Вес в кг: 0,012



Торцевая заглушка Agile 150, 57 мм, используется с треком крепление к стене, Арт. 07.340/350.

Арт. No. 07.720
Вес в кг: 0,014

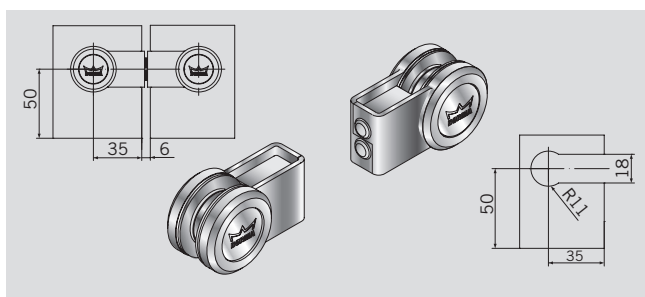
АКЦЕССУАРЫ



Торцевая заглушка
AGILE 150, 72 мм, для трека
Арт. 07.360/370

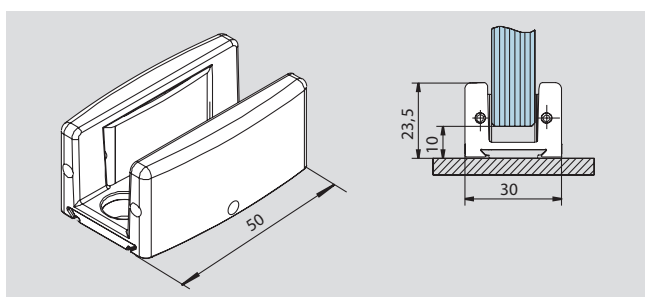
Арт. No. 07.722

Вес в кг: 0.014



Защитные накладки для
раздвижных дверей для
защиты кромки стеклянных
панелей

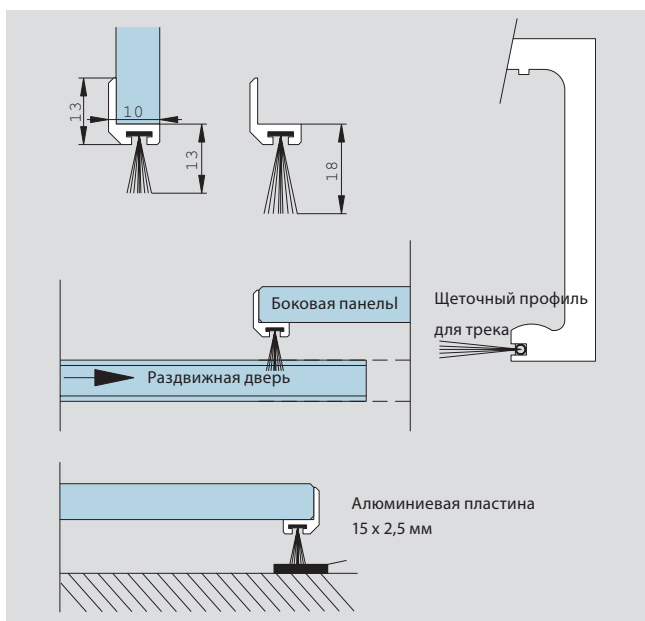
Арт. No. 29.420



Напольная направляющая
AGILE 150 регулируемая под
различную толщину стекла
(8, 10, 12 и 13,5 мм)

Арт. No. 07.316

Вес в кг: 0.094



Щеточный профиль для
зазоров до 13 мм

Арт. No. 07.400

Складская длина 3000 мм

Щеточный профиль для
зазоров до 18 мм,

Арт. No. 07.401

Фиксированная длина (макс.
3000 мм)

Щеточный профиль для
трека

Арт. No. 07.402

Складская длина 3000 мм

Арт. No. 07.403

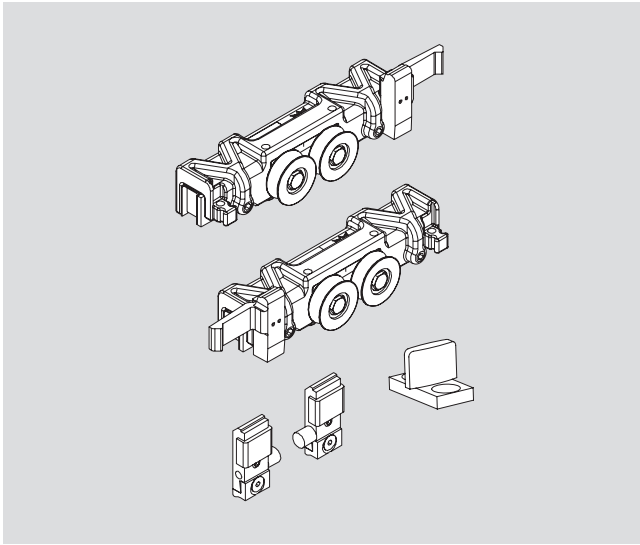
Фиксированная длина (макс.
3000 мм)

Арт. No. 07.385

Складская длина 1250 мм

Дополнительные аксессуары на стр. 75 – 78.

КОМПЛЕКТЫ ДЛЯ ДЕРЕВЯННЫХ ДВЕРЕЙ

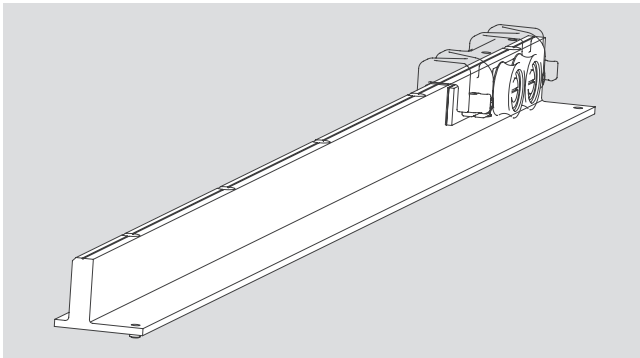


Комплект аксессуаров AGILE 150 – Версия 2010,

состоит из:
2 зажимные каретки,
2 ограничителя движения с
предохранительным
фиксатором,
1 напольная направляющая для
деревянных панелей

Арт. No. 07.745

Вес в кг: 1.354



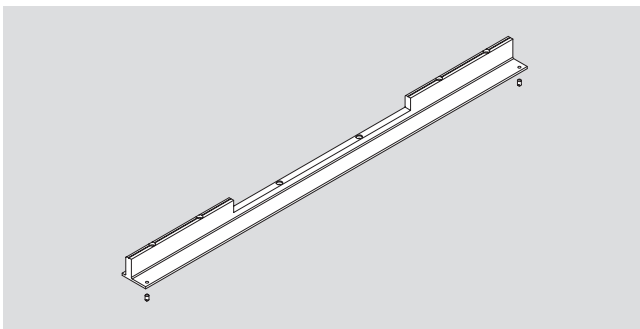
Переходный профиль AGILE 150, с отверстиями

Арт. No. 07.367

Складская длина 6000 mm

Арт. No. 07.377

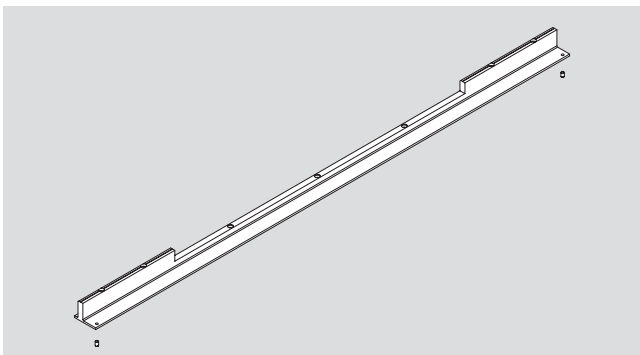
Фиксированная длина



Переходный профиль AGILE 150, комплект DORMOTION тип L

Арт. No. 07.378

Фиксированная длина



Переходный профиль AGILE 150, комплект DORMOTION тип XL

Арт. No. 07.379

Фиксированная длина

AGILE 150 DORMOTION

Основная информация

44–45

Типы конструкций

46–53

Комплекты

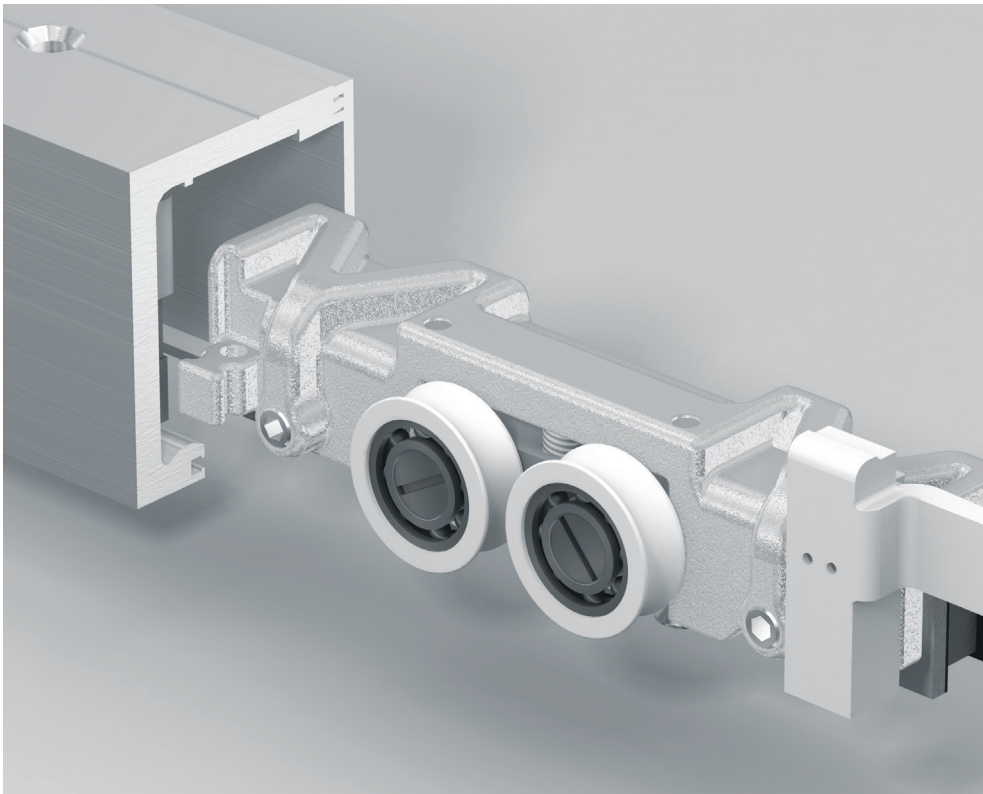
54–57

Аксессуары

58–59 / 75–78

Подготовка стекла

59





AGILE 150 DORMOTION

Удобная система амортизации

Спешка и неосторожность в повседневной жизни могут привести к повреждению двери в результате резкого закрытия или открывания. Надежная система раздвижных дверей AGILE 150 оснащена системой плавного довода DORMOTION для еще большего комфорта. Совершенно не важно, с какой силой открывается или закрывается дверь, за несколько сантиметров до конца трека раздвижная панель будет плавно остановлена и автоматически доведена. Подобно другим раздвижным системам ДОРМА, выгодным отличием Agile 150 DORMOTION является компактный трек высотой 63 мм и шириной 64,5 мм.

Дверной стопор раздвижной створки гасит вибрации, предотвращая отскок или неполное закрытие двери, гарантируя безопасность и удобство в использовании.

Долгий срок службы

Система AGILE 150 DORMOTION создает особенно комфортное и плавное скольжение дверного полотна весом до 150 кг (при ширине полотна от 1160 мм) или до 80 кг (при ширине полотна от 830 мм). Успешные испытания на 100 000 циклов открывания гарантируют долгий срок службы системы (согласно стандарту EN 1527). Благодаря высокой устойчивости к коррозии AGILE 150 может использоваться в помещениях с повышенной влажностью. Как правило, фурнитура не предназначена для использования в помещениях с агрессивной средой (например, хлор), таких как внутренние бассейны, сауны или морские бассейны. Если вы, тем не менее, желаете использовать фурнитуру в подобных случаях, мы будем рады проконсультировать вас по данному вопросу.

Простая установка

Система раздвижных дверей AGILE 150 DORMOTION может быть смонтирована на стену или потолок и подходит для одностворчатых или двухстворчатых дверей, конструкций со стеклянными боковыми экранами, а также существует возможность установки AGILE 150 DORMOTION на стекло (боковые панели и фрамуга). На ряду со стеклянными панелями система также подходит для использования с деревянными панелями. В трек интегрировано специальный механизм плавного довода, который обеспечивает надежность системы DORMOTION. Дверные панели легко фиксируются с помощью зажимных роликовых кареток (в верхней кромке стекла делается вырез для установки системы DORMOTION). Удобство эксплуатации обусловлено возможностью регулировки створок по высоте в пределах +/- 5 мм непосредственно на смонтированной двери.

После установки дверных стопоров конечное положение двери будет фиксироваться в закрытом или открытом положении.

Привлекательный дизайн

Отделка поверхности алюминиевого профиля может быть выполнена в любом из известных анодированных покрытий и цвета по RAL, которая позволит подобрать цвет трека в цвет стен или потолка. Толщина стекла также может иметь различную толщину от 8 до 13,5 мм, в зависимости от индивидуальных пожеланий заказчика.

Технические характеристики

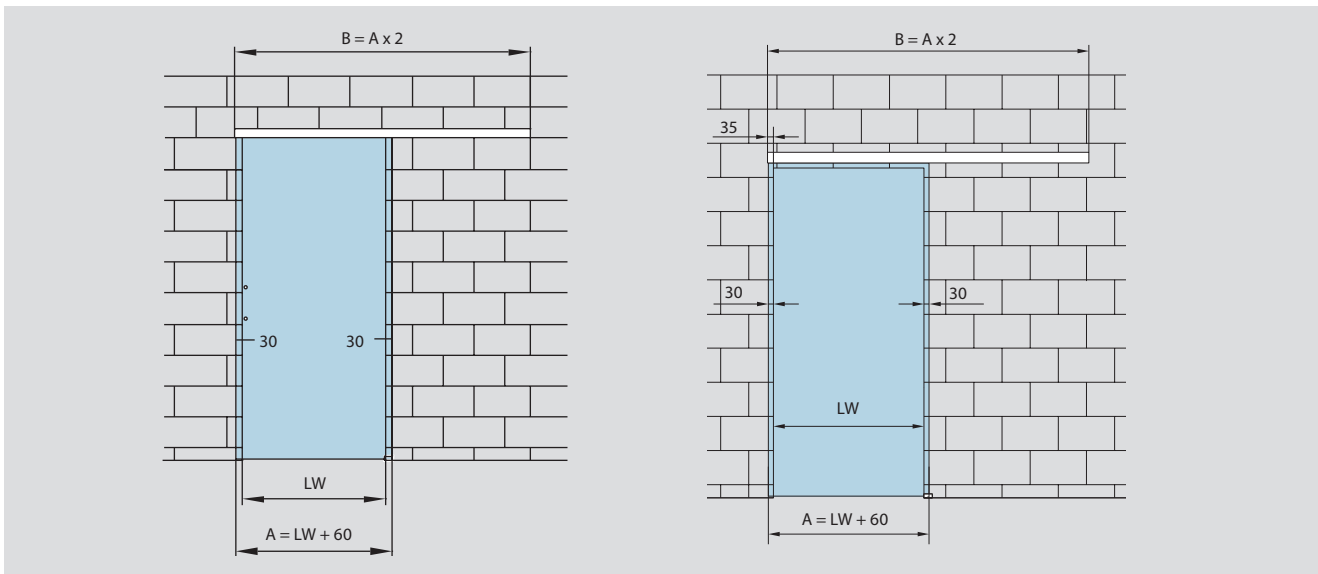
- Функциональное назначение: Межкомнатные двери для жилых и общественных зданий
- Для одностворчатых или двухстворчатых дверей
- Для установки на потолок или на стену, также возможно применение в конструкциях с боковыми экранами
- Зажимные каретки, механизм DORMOTION, устройство анти-джамп и амортизирующий стопор спрятаны в декоративном профиле
- Для дверей до 80 кг (Набор DORMOTION тип L)

- Для дверей до 150 кг (Набор DORMOTION тип XL)
- Элементы конструкции: ходовые каретки и зажимы
- Для стекла толщиной от 8 до 13,5 мм (регулируемая).
- Минимальная ширина дверной панели 830 мм (Набор DORMOTION тип L).
- Минимальная ширина дверной панели 1160 мм (Набор DORMOTION тип XL)
- Плавное скольжение дверной створки обеспечивается за счет покрытых пластиком роликов на шарикоподшипниках (согласно стандарту EN 1527, 100 000 циклов движения)

- Подходит для использования в помещениях с повышенной влажностью (за исключением саун, бассейнов или солевых ванн)
- TUV-тест (осуществляющий технический контроль относительно качества и производственных процессов) подтверждает 100 000 циклов открывания для дверей набора типа L и 50 000 циклов открывания для дверей типа XL.



ТИПЫ КОНСТРУКЦИЙ: СТАНДАРТНОЕ КРЕПЛЕНИЕ К СТЕНЕ ИЛИ К СТЕНЕ ЧЕРЕЗ НАПРАВЛЯЮЩИЙ ТРЕК.



Стандартное крепление к стене

Крепление к стене через направляющий трек

Сила затягивания винтов зажимных кареток 12 Нм

t	v
8 мм	35 мм
10 мм	33 мм
12 мм	31 мм
13.5 мм	30 мм

Подготовку стекла смотрите на странице 59

Общая информация и характеристики:

AGILE 150 DORMOTION

Для одностворчатых или двухстворчатых дверей, стандартное крепление к стене или к стене через направляющий трек, для стекла толщиной 8 – 13,5 мм, плавная регулировка LSG (10 – 13,5 мм), смотрите страницу 57.

Максимальный вес дверной панели:

- 80 кг набор DORMOTION тип L
- 150 кг набор DORMOTION тип XL

- A = Ширина стеклянной панели
- B = Длина направляющего трека
- GH = Высота стеклянной панели
- H = Габаритная высота
- LH = Высота дверного проема
- LW = Ширина дверного проема
- t = Толщина стекла (8 – 13,5 мм)
- v = Расстояние от стены до стекла
- BL = Расстояние до крепежных отверстий

Расчет высоты стеклянной панели:

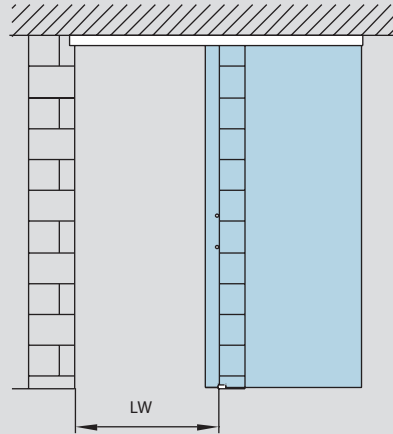
$GH = LH + X + 20$ мм
(смотрите изображение)

Расчет ширины стеклянной панели:

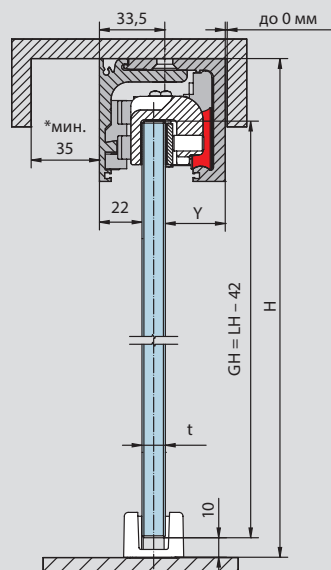
$A = LW + 60$ мм
(Мин. 830 мм - набор DORMOTION тип L, мин. 1160 мм - набор DORMOTION тип XL)

В случае использования переходного профиля, возможен вариант использования деревянных раздвижных панелей (смотрите страницу 41).

ТИПЫ КОНСТРУКЦИЙ: КРЕПЛЕНИЕ К ПОТОЛКУ



Крепление к
потолку



* до 0 мм, если существует возможность установки вплотную к стене.

Сила затягивания винтов на
зажимных каретках 12 Нм

Подготовку стекла
смотрите на странице 59

Общая информация и характеристики:

AGILE 150 DORMOTION
Для одностворчатых или
двустворчатых дверей,
крепление к потолку, для
стекла толщиной 8 – 13,5 мм,
плавная регулировка LSG (10 –
13,5 мм), смотрите страницу 57.

Максимальный вес дверной панели:

80 кг
набор DORMOTION тип L
150 кг
набор DORMOTION тип XL

Расчет высоты стеклянной панели:

$GH = H - 42$ мм
(смотрите изображение)

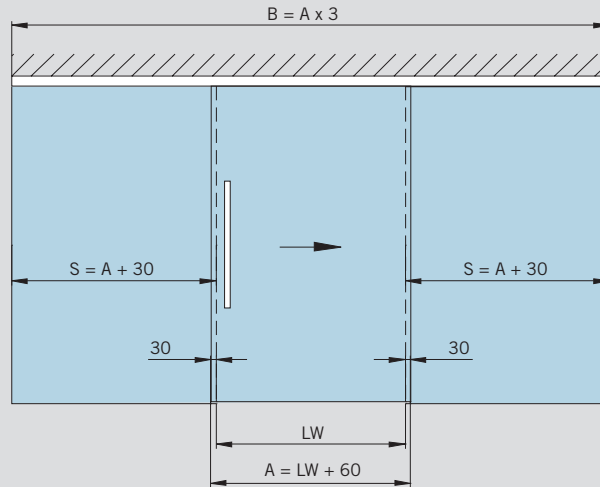
Расчет ширины стеклянной панели:

$A = LW + 60$ мм
(Мин. 830 мм - набор
DORMOTION тип L,
мин. 1160 мм - набор
DORMOTION тип XL)

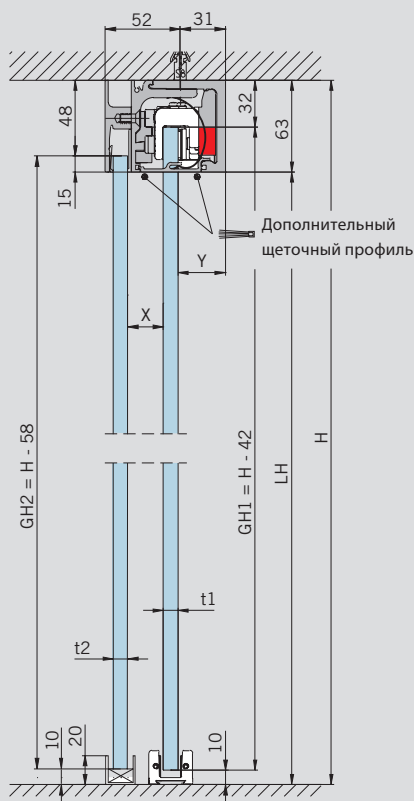
- A = Ширина стеклянной панели
- B = Длина направляющего трека
- GH = Высота стеклянной панели
- H = Габаритная высота
- LH = Ширина дверного проема
- LW = Ширина дверного проема
- t = Толщина стекла (8–13,5 мм)
- Y = $64,5 \text{ мм} - (22 \text{ мм} + t)$

Возможна установка
конструкций с деревянными
панелями при использовании
переходного профиля
(смотрите страницу 41).

ТИПЫ КОНСТРУКЦИЙ: С БОКОВЫМ ЭКРАНОМ С ДВУХ СТОРОН



Версия с боковым экраном



Сила затягивания винтов
зажимных кареток
12 Нм

Подготовку стекла смотрите
на странице 59

t2	x
8 мм	25 мм
10 мм	24 мм
12 мм	23 мм
13.5 мм	22.5 мм

Общая информация и характеристики:

AGILE 150 DORMOTION

Для одностворчатых конструкций, с боковым экраном с двух сторон, для одинарного стекла толщиной 8 – 13,5 мм, LSG (10 – 13,5 мм), смотрите страницу 57.

Максимальный вес дверной панели:

80 кг
набор DORMOTION тип L
150 кг
набор DORMOTION тип XL

- A = Ширина стеклянной панели
- B = Длина направляющего трека
- GH1 = Высота передвижных стеклянных панелей
- GH2 = Высота стеклянного бокового экрана
- H = Габаритная высота
- LH = Высота дверного проема
- LW = Ширина дверного проема
- S = Ширина стеклянного бокового экрана
- t1 = Толщина стекла раздвижных дверей
- t2 = Толщина стекла стационарной панели
- Y = 83 мм – (40 мм + t1)

Расчет высоты стеклянной панели:

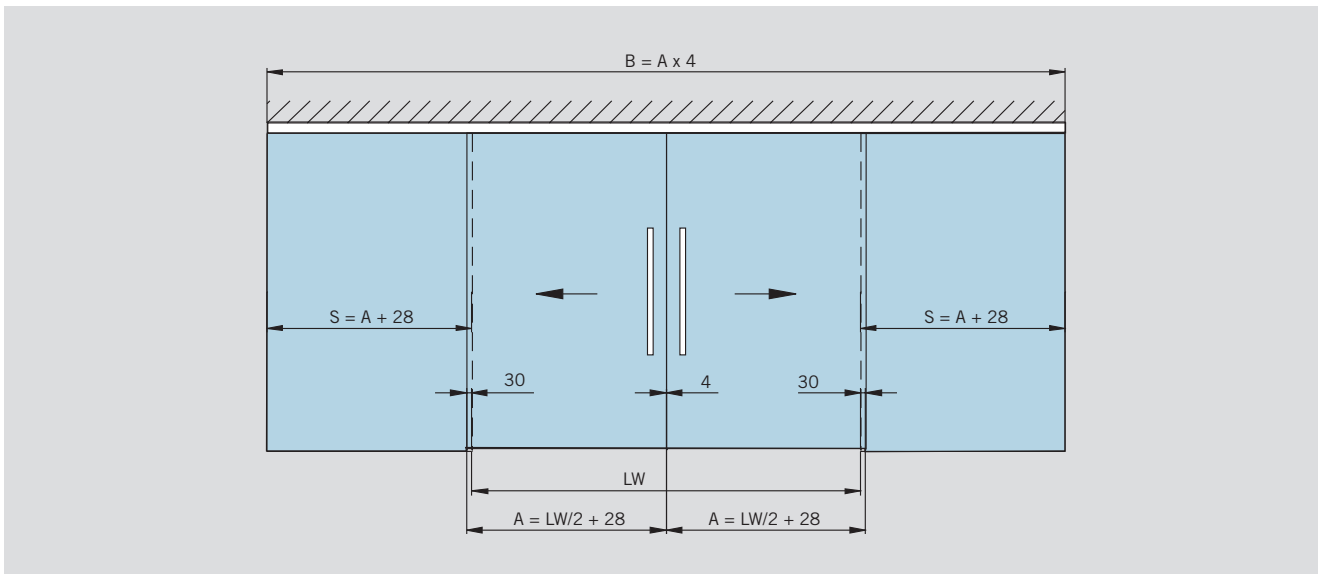
G1 = H – 42 мм или
G2 = H – 58 мм
(смотрите изображение)

Расчет ширины стеклянной панели с боковым экраном слева и справа:

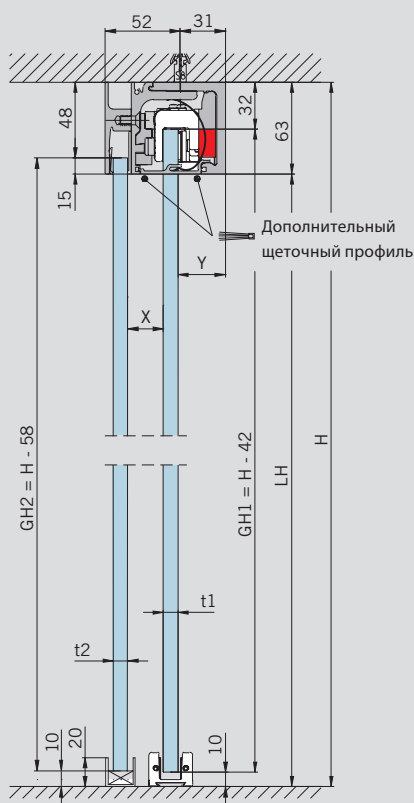
A = LW + 60 мм
(Мин. 830 мм - набор DORMOTION тип L,
мин. 1160 мм - набор DORMOTION тип XL)

Возможна установка конструкций с деревянными панелями при использовании переходного профиля (смотрите страницу 41).

ТИПЫ КОНСТРУКЦИЙ: ДЛЯ ДВУСТВОРЧАТЫХ ДВЕРЕЙ С БОКОВЫМИ ЭКРАНАМИ



Версия с боковым экраном



Сила затягивания винтов
зажимных кареток
12 Нм

Подготовку стекла
смотрите на странице 59.

t2	x
8 мм	25 мм
10 мм	24 мм
12 мм	23 мм
13.5 мм	22.5 мм

Общая информация и характеристики:

AGILE 150 DORMOTION

Для двустворчатых дверей, с боковыми экранами, для одинарного стекла толщиной 8–13,5 мм, LSG (10 – 13,5 мм), смотрите страницу 57

Максимальный вес дверной панели:

80 кг
набор DORMOTION тип L
150 кг
набор DORMOTION тип XL

Расчет высоты стеклянной панели:

$G1 = H - 42$ мм или
 $G2 = H - 58$ мм
(смотрите изображение)

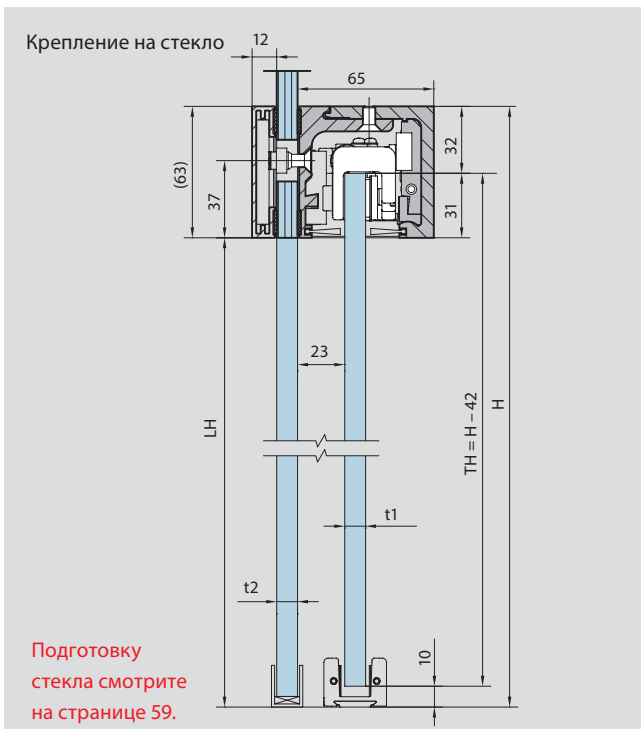
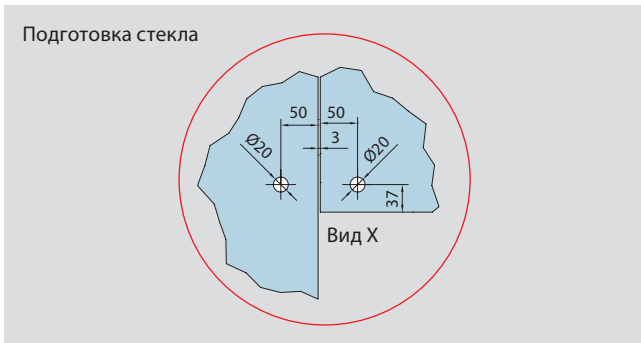
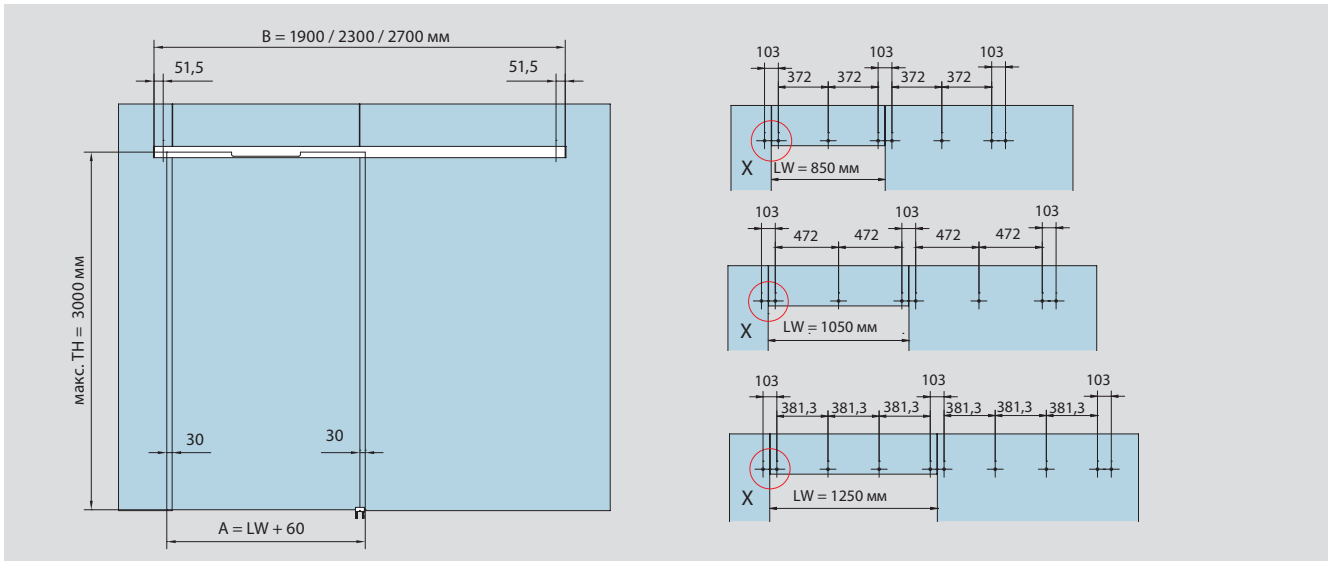
Расчет ширины стеклянной панели двустворчатой конструкции с боковыми экранами слева и справа:

$A = LW/2 + 28$ мм
(Мин. 830 мм - набор DORMOTION тип L, мин. 1160 мм - набор DORMOTION тип XL)

- A = Ширина стеклянной панели
- B = Длина направляющего трека
- GH1 = Высота передвижных стеклянных панелей
- GH2 = Высота стеклянного бокового экрана
- H = Габаритная высота
- LH = Высота дверного проема
- LW = Ширина дверного проема
- S = Ширина стеклянного бокового экрана
- t1 = Толщина стекла раздвижных дверей
- t2 = Толщина стекла стационарной панели
- Y = 83 мм – (40 мм + t1)

Возможна установка конструкций с деревянными панелями при использовании переходного профиля (смотрите страницу 41).

ТИПЫ КОНСТРУКЦИЙ: НАБОРЫ СОМРАСТ ДЛЯ РАЗДВИЖНЫХ ДВЕРЕЙ (КРЕПЛЕНИЕ НА СТЕКЛО)



Общая информация и характеристики:

AGILE 150 DORMOTION

крепление на стекло.
Для одностворчатых дверей, крепление на стекло, для одинарного стекла толщиной 8 – 13,5 мм, LSG (10 – 13,5 мм), смотрите страницу 57.

Максимальный вес дверной панели:

80 кг набор DORMOTION тип L
150 кг набор DORMOTION тип XL

Расчет высоты стеклянной панели:

$TH = LH - 42 \text{ мм}$
(смотрите изображение)

Расчет ширины стеклянной панели с боковым экраном слева и справа:

$A = LW + 60 \text{ мм}$
(Мин. 910 мм - набор DORMOTION тип L, мин. 1310 мм - набор DORMOTION тип XL)

Сила затягивания винтов зажимных кареток:

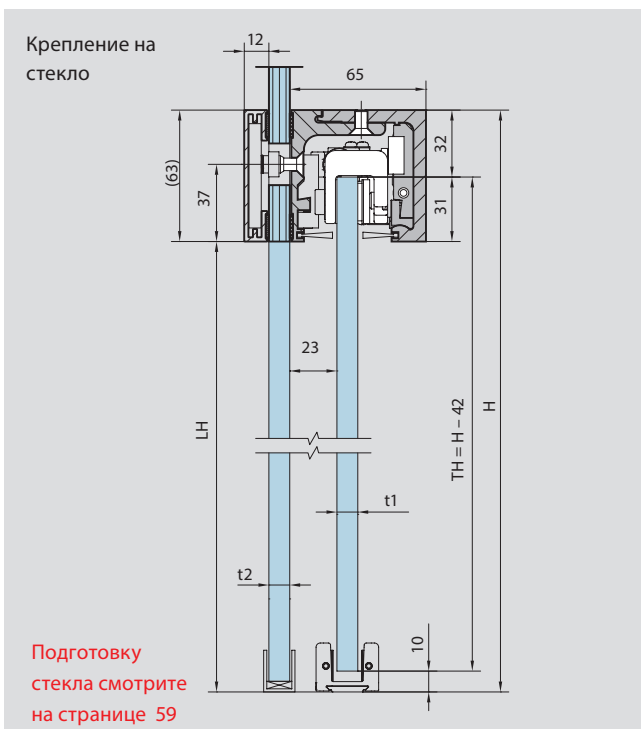
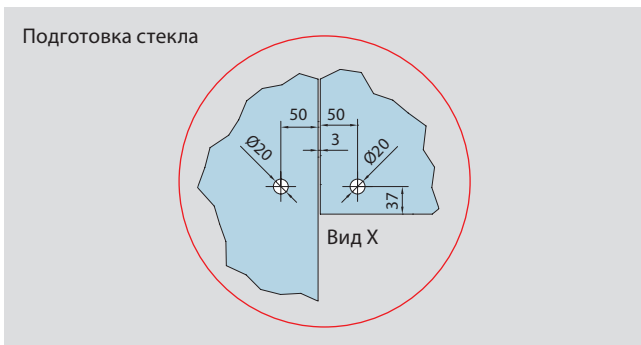
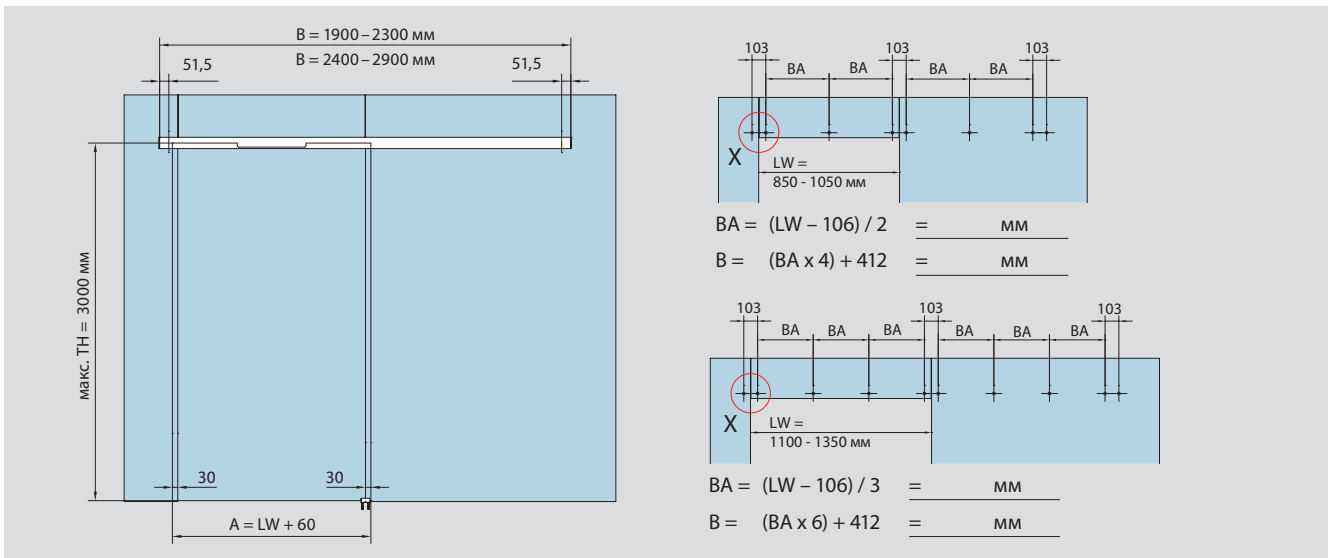
12 Нм

- A = Ширина раздвижной стеклянной панели
- B = Длина направляющего трека
- H = Габаритная высота
- LH = Высота дверного проема
- LW = Ширина дверного проема
- TH = Высота двери
- t1 = Толщина стекла раздвижных дверей (8-13,5 мм)
- t2 = Толщина стекла стационарной панели (10-19 мм)

Возможна установка конструкций с деревянными панелями при использовании перегородного профиля (смотрите страницу 41).

CONCEPT

ТИПЫ КОНСТРУКЦИЙ: НАБОРЫ CONCEPT ДЛЯ РАЗДВИЖНЫХ ДВЕРЕЙ (КРЕПЛЕНИЕ НА СТЕКЛО)



Общая информация и характеристики:

AGILE DORMOTION 150 крепление на стекло

Для одностворчатых дверей, крепление на стекло, для одинарного стекла толщиной 8 – 13,5 мм, LSG (10 – 13,5 мм), смотрите страницу 57.

Максимальный вес дверной панели:

80 кг набор DORMOTION тип L
150 кг набор DORMOTION тип XL

Расчет высоты стеклянной панели:

$TH = LH - 42 \text{ мм}$

(смотрите изображение)

Расчет ширины стеклянной панели с боковым экраном слева и справа:

$A = LW + 60 \text{ мм}$

(Мин. 910 мм - набор DORMOTION тип L, мин. 1310 мм - набор DORMOTION тип XL)

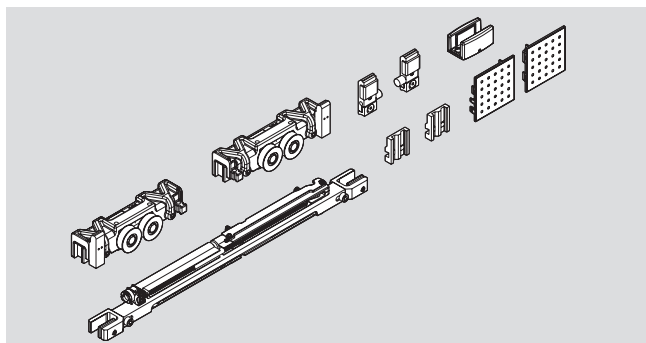
Сила затягивания винтов зажимных кареток:

12 Нм

- A = Ширина раздвижной стеклянной панели
- B = Длина направляющего трека
- BA = Расстояние между отверстиями
- H = Габаритная высота
- LH = Высота дверного проема
- LW = Ширина дверного проема
- TH = Высота двери
- t1 = Толщина стекла раздвижных дверей (8-13,5 мм)
- t2 = Толщина стекла стационарной панели (10-19 мм)

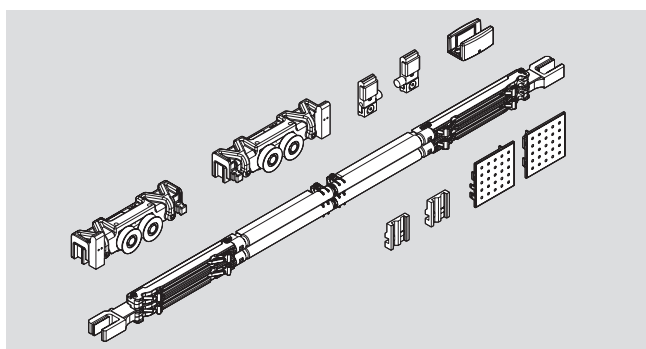
Возможна установка конструкций с деревянными панелями при использовании переходного профиля (смотрите страницу 41).

КОМПЛЕКТЫ РОЛИКОВЫХ КАРЕТОК



AGILE 150 DORMOTION комплект тип L (до 80 кг), состоит из:
 2 зажимные каретки с ограничителем движения, механизм анти-джамп, 1 напольная направляющая, механизм плавного довода DORMOTION тип L в два направления + стартер, 2 торцевые заглушки

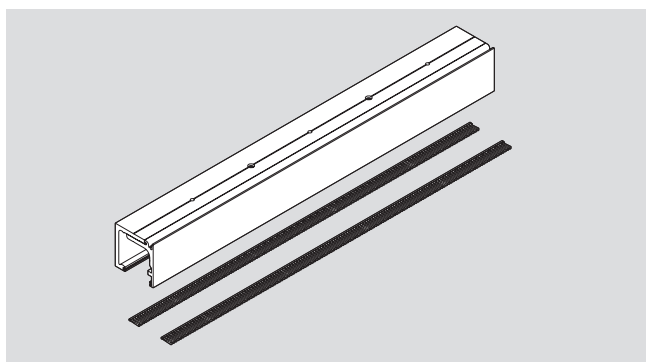
Арт. No. 07.582



AGILE 150 DORMOTION комплект тип XL (до 150 кг), состоит из:
 2 зажимные каретки с ограничителем движения, механизм анти-джамп, 1 напольная направляющая, механизм плавного довода DORMOTION тип XL в два направления + стартер, 2 торцевые заглушки

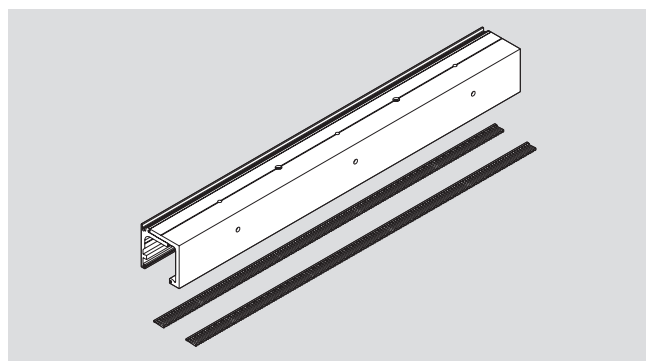
Арт. No. 07.583

КОМПЛЕКТЫ ПРОФИЛЕЙ



Комплект профилей AGILE 150 DORMOTION для крепления к потолку, фиксированная длина, состоит из:
 направляющий трек AGILE 150 DORMOTION для установки на стену или потолок, угловой профиль AGILE 150 DORMOTION для крепления к потолку (ширина панели мин. 830 мм для типа L, 1160 мм для типа XL), Щеточный профиль для трека

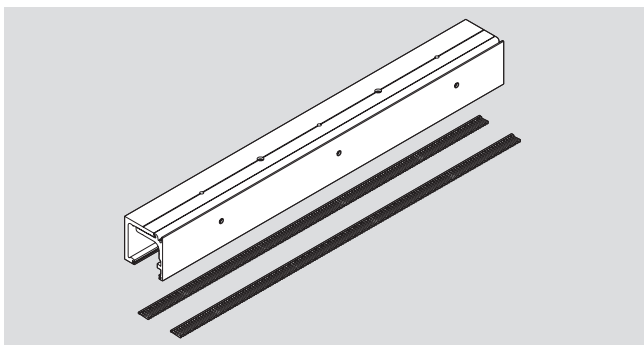
Арт. No. 07.590



Комплект профилей AGILE 150 крепление к стене через направляющий трек, фиксированная длина, состоит из:
 AGILE 150 DORMOTION направляющий трек для крепления к стене через направляющий трек, AGILE 150 DORMOTION угловой профиль для крепления к потолку (ширина панели мин. 830 мм для типа L, 1160 мм для типа XL), Щеточный профиль для трека

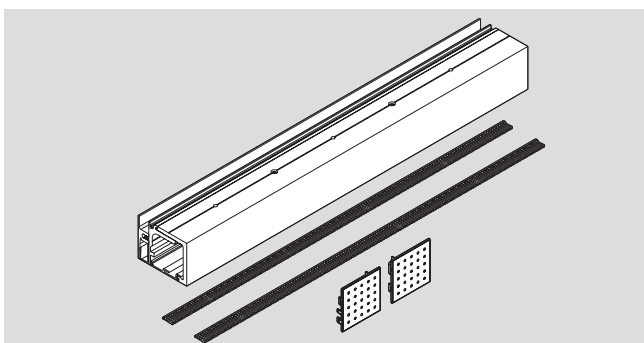
Арт. No. 07.593

КОМПЛЕКТЫ ПРОФИЛЕЙ



Комплект профилей AGILE 150 DORMOTION для крепления к стене, фиксированная длина, состоит из:
 направляющий трек AGILE 150 DORMOTION для установки на стену или потолок,
 угловой профиль AGILE 150 DORMOTION для крепления к стене (ширина панели мин. 830 мм для типа L, 1160 мм для типа XL),
 Щеточный профиль для трека

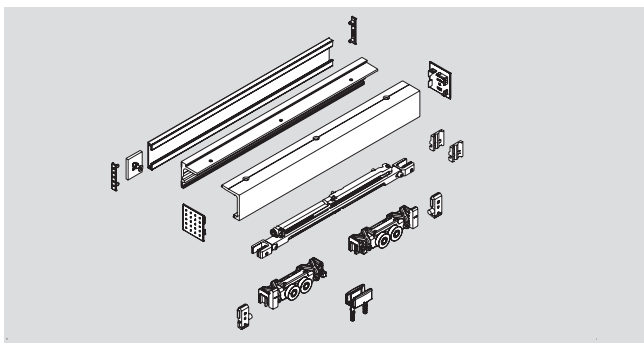
Арт. No. 07.591



Комплект профилей AGILE 150 DORMOTION для крепления к потолку с боковыми экранами, фиксированная длина, состоит из:
 Направляющий трек AGILE 150 DORMOTION,
 Угловой профиль,
 профиль для боковой панели,
 декоративный профиль для направляющего трека и декоративный профиль для профиля бокового экрана (ширина панели мин. 830 мм для типа L, 1160 мм для типа XL),
 Щеточный профиль для трека

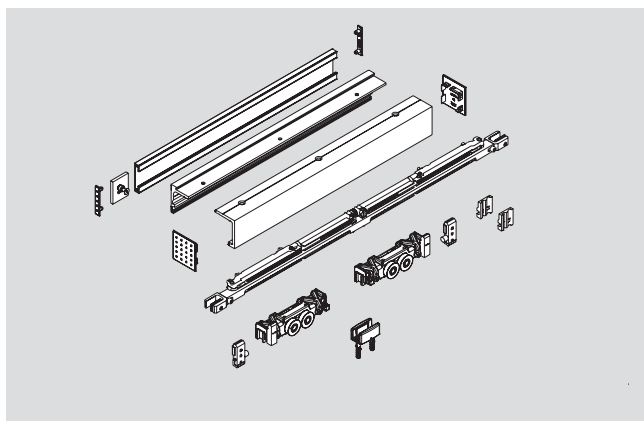
Арт. No. 07.592

КОМПЛЕКТЫ СОМРАСТ ДЛЯ РАЗДВИЖНОЙ ДВЕРИ, КРЕПЛЕНИЕ НА СТЕКЛО, ПОД ОПРЕДЕЛЕННУЮ ШИРИНУ ДВЕРНОГО ПРОЕМА



Комплект для раздвижной двери AGILE 150 DORMOTION, крепление на стекло
 Состоит из:
 Направляющий трек AGILE 150 DORMOTION,
 соединительный угловой профиль на стекло, включая прижимные крепежные пластины,
 Комплект AGILE 150 DORMOTION тип L,
 декоративная крышка,
 торцевые заглушки,
 щеточный профиль для трека

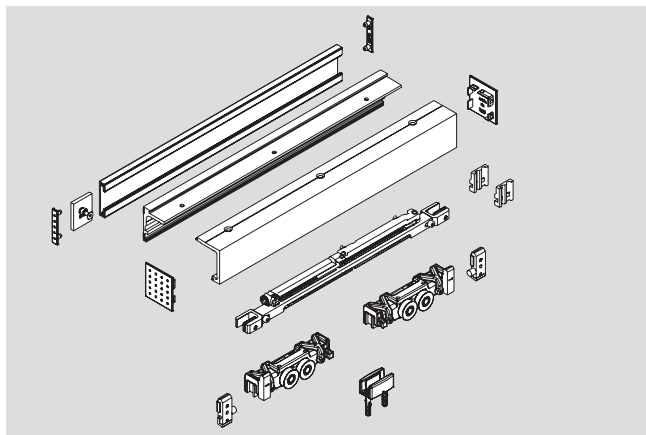
Ширина проема, мм	850	1050
Длина трека	1900	2300
Арт. No.	07.700	07.701



Комплект для раздвижной двери AGILE 150 DORMOTION, крепление на стекло, для ширины проема 1250 мм.
 Состоит из:
 Направляющий трек AGILE 150 DORMOTION (2700 мм), крепежный профиль внутренней установки (2700 мм), включая прижимные крепежные пластины, комплект AGILE 150 DORMOTION тип XL,
 торцевые заглушки,
 щеточный профиль для трека

Арт. No. 07.702

КОМПЛЕКТЫ СОЦЕРТ ДЛЯ РАЗДВИЖНОЙ ДВЕРИ, КРЕПЛЕНИЕ НА СТЕКЛО, ПОД ИНДИВИДУАЛЬНУЮ ШИРИНУ ДВЕРНОГО ПРОЕМА



Комплект для раздвижной двери AGILE 150 DORMOTION, крепление на

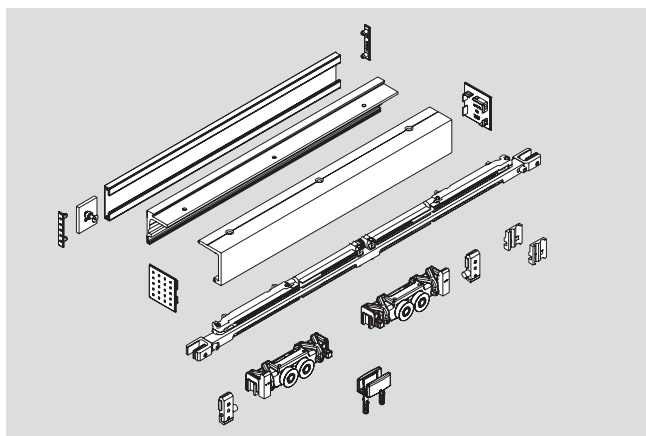
стекло.

Состоит из:

Направляющий трек AGILE 150, соединительный угловой профиль на стекло, включая прижимные крепежные пластины, комплект аксессуаров AGILE 150, торцевые заглушки, декоративная крышка, щеточный профиль для трека

Арт. 07.706

Ширина проема 850 – 1050 мм
Длина трека 1900 – 2300 мм



Комплект для раздвижной двери AGILE 150 DORMOTION, крепление на

стекло.

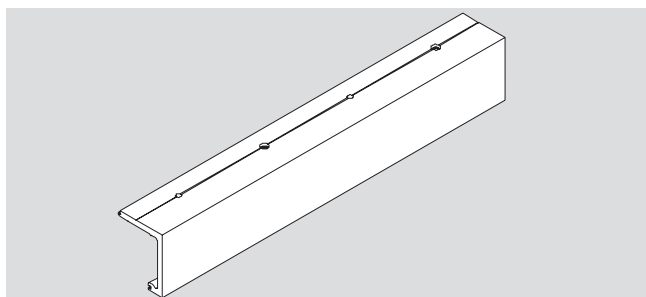
Состоит из:

Направляющий трек AGILE 150, соединительный угловой профиль на стекло, включая прижимные крепежные пластины, комплект аксессуаров AGILE 150, торцевые заглушки, декоративная крышка, щеточный профиль для трека

Арт. 07.707

Ширина проема 1100 – 1350 мм
Длина трека 2400 – 2900 мм

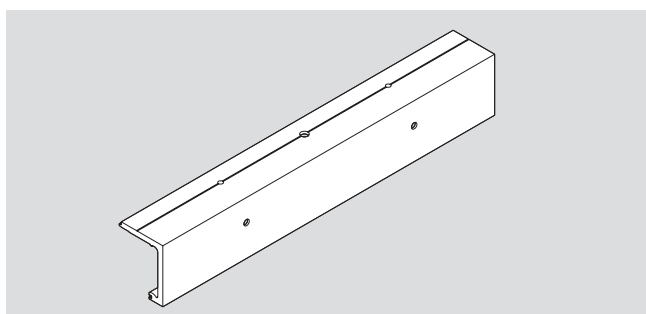
ОТДЕЛЬНЫЕ ПРОФИЛИ



Направляющий трек AGILE 150 DORMOTION, крепление к стене или потолку

Арт. No. 07.560

Складская длина 6000 мм



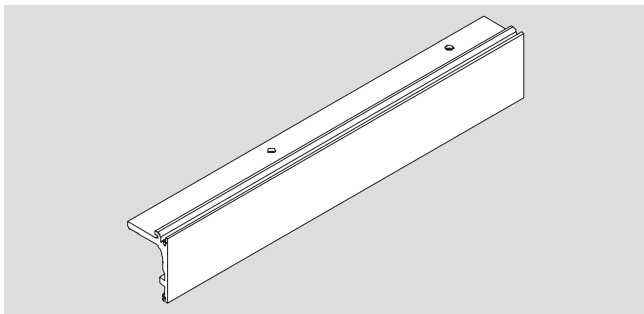
Направляющий трек AGILE 150 DORMOTION, крепление к стене.

Используется с арт. 07.561.

Арт. No. 07.566

Складская длина 6000 мм

ОТДЕЛЬНЫЕ ПРОФИЛИ

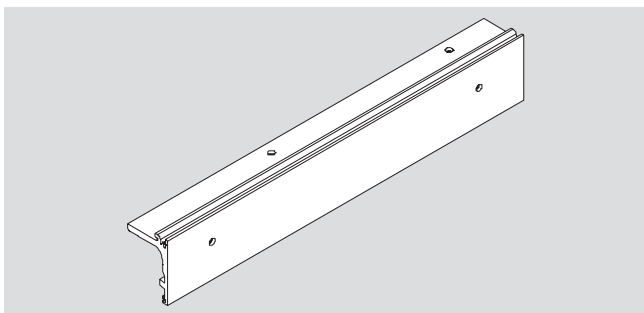


Угловой профиль AGILE 150 DORMOTION, крепление к потолку/ стене

Используется с арт. 07.560/566.

Арт. 07.561

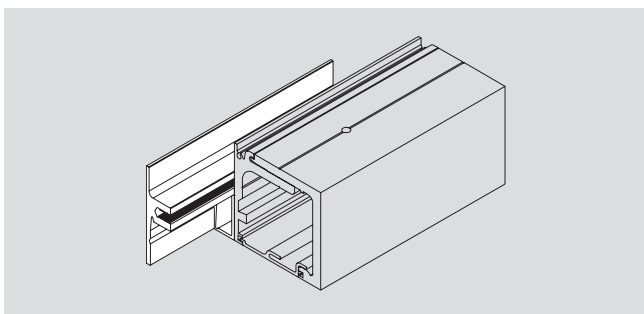
Складская длина 6000 мм



Угловой профиль AGILE 150 DORMOTION, крепление к стене.

Арт. 07.562

Складская длина 6000 мм

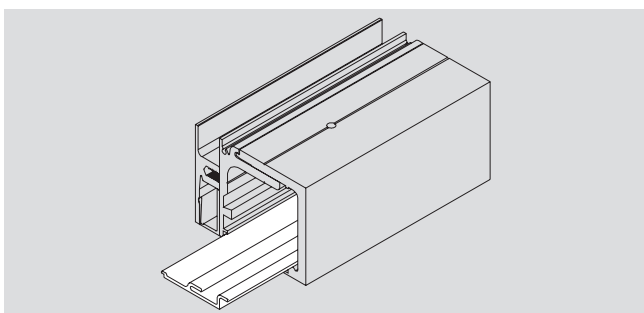


Профиль для бокового экрана AGILE 150 DORMOTION

Используется с арт. 07.562

Арт. No. 07.563

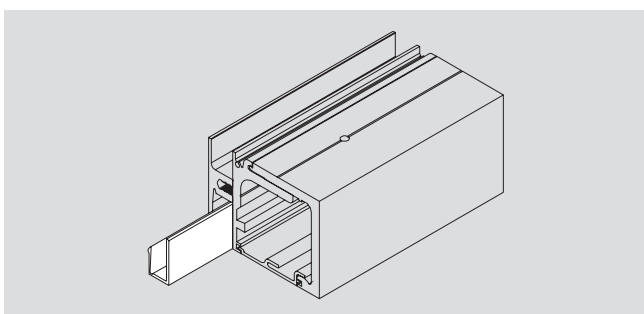
Складская длина 6000 мм



Декоративный профиль для направляющего трека AGILE 150 DORMOTION для конструкций с боковыми экранами

Арт. 07.564

Складская длина 6000 мм

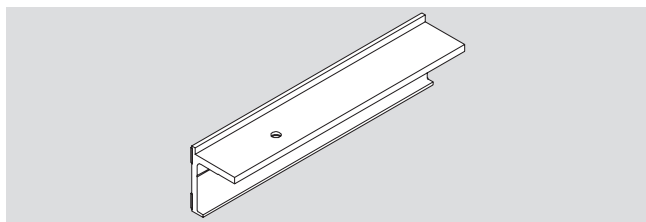


Декоративный профиль AGILE 150 DORMOTION для профиля бокового экрана арт. 07.563

Арт. 07.565

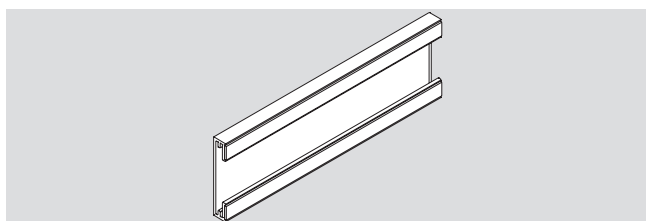
Складская длина 6000 мм

КОМПОНЕНТЫ AGILE 150 DORMOTION, ФИКСАЦИЯ НА СТЕКЛО



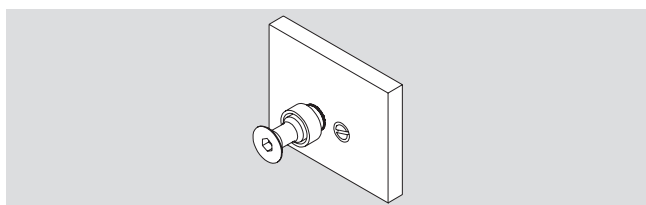
Соединительный угловой профиль на стекло AGILE 150 DORMOTION
Примечание: Необходима подготовка профиля (сверление отверстий) для крепления к стеклу.

Арт. No. 07.712
 Складская длина 6000 мм



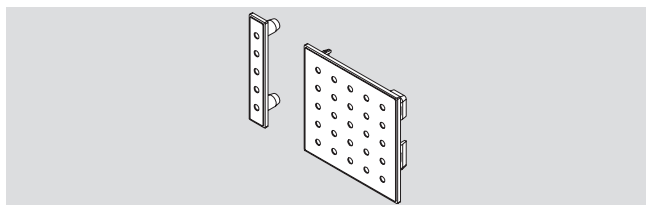
Декоративная крышка AGILE 150 DORMOTION, крепление к стеклу

Арт. No. 07.710
 Складская длина 6000 мм



Прижимные крепежные пластины Agile 150 DORMOTION, в комплекте 2 шт., включая крепежные винты

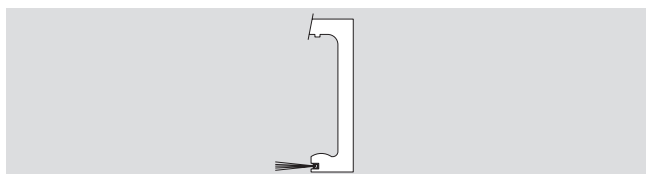
Арт. No. 07.282



Комплект торцевых заглушек AGILE 150 DORMOTION, крепление на стекло (для трека + декоративной крышки левая / правая)

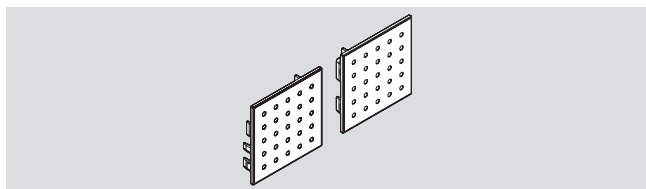
Арт. No. 07.731

АКСЕССУАРЫ



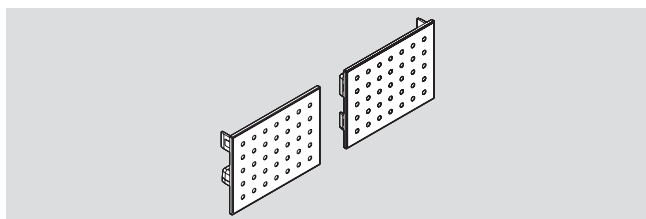
Щеточный профиль для трека

Арт. No. 07.385
 Длина 1250 мм



Комплект торцевых заглушек AGILE DORMOTION, крепление к стене или потолку

Арт. No. 07.724

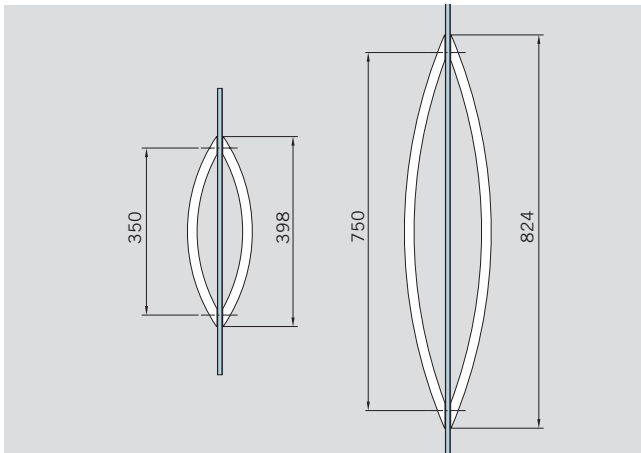


Комплект торцевых заглушек AGILE DORMOTION, для конструкций с боковыми экранами

Арт. No. 07.726

Переходный профиль смотрите на стр. 41.

РУЧКИ СКОБЫ



Ручка-скоба ARCOS

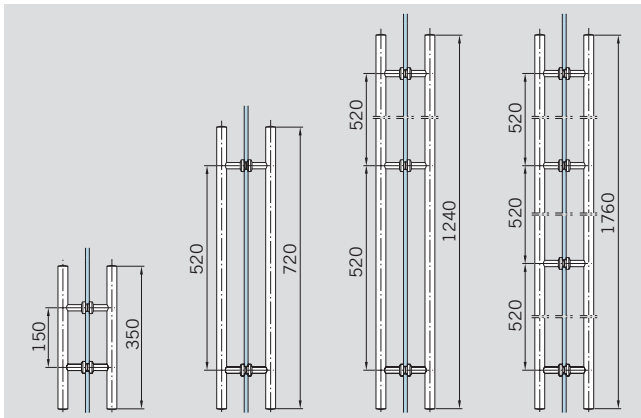
двухсторонняя, с двумя точками крепления, под стекло толщиной 8, 10, 12 мм

Арт. No. 26.500

длина 350 мм

Арт. No. 26.510

длина 750 мм

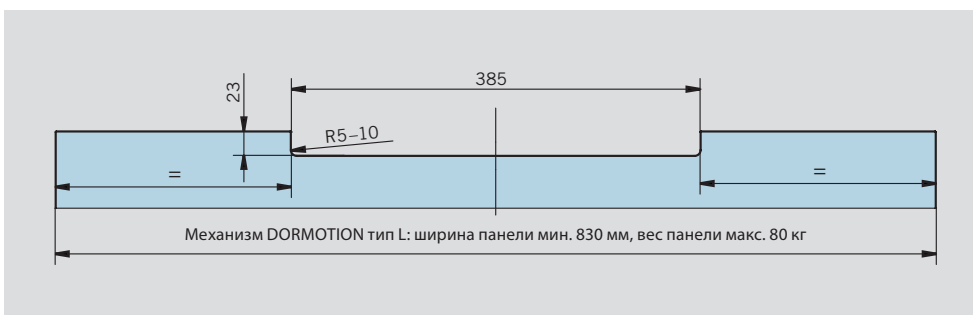


Ручка-скоба двухсторонняя, с 2-4 точками крепления, под стекло толщиной 8, 10, 12 мм

Длина	Материал	Арт. No.
350 мм	Матовая нержавеющая сталь	21.267
	алюминий	03.400
720 мм	Матовая нержавеющая сталь	21.270
	алюминий	03.402
1240 мм	Матовая нержавеющая сталь	21.273
1760 мм	Матовая нержавеющая сталь	21.276

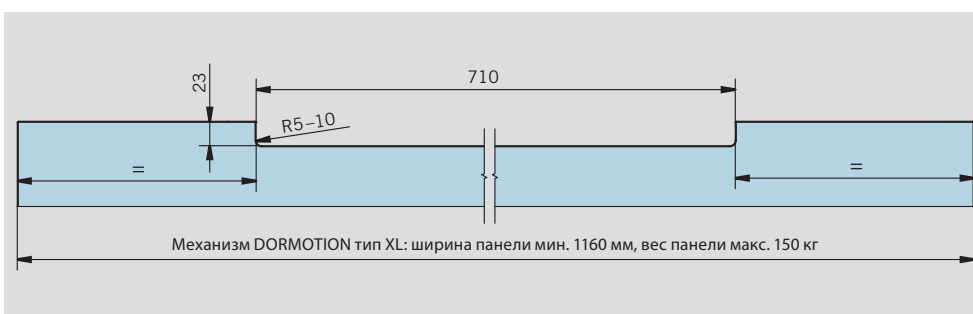
Подготовку стекла смотрите на стр. 77

ПОДГОТОВКА СТЕКЛА



Комплект AGILE 150 DORMOTION тип L

(вес панели до 80 кг)



Комплект AGILE 150 DORMOTION тип XL

(вес панели до 150 кг)

RSP 80

Основная информация

62

Комплекты RSP 80

63–65

Подготовка стекла

63

Подготовка деревянных панелей

65

Аксессуары

75–78



БЕЗОПАСНОЕ СОЕДИНЕНИЕ



Минимальные размеры зазоров.

Технические характеристики RSP 80 позволяют оставлять минимальные зазоры между стеной и стеклянной створкой.

Надежная система роликовых кареток.

Система RSP 80 отвечает самым высоким требованиям заказчика. Две роликовые каретки выдерживают стеклянную панель весом до 80 кг. Для соединения со стеклом необходимы 4 отверстия диаметром 26 мм. Высокое качество изготовления роликовых кареток обеспечивает плавное и бесшумное движение. Система RSP 80 соответствует всем критериям 3-го класса (согласно стандарту EN 1527), это означает, что допустимая прикладываемая сила, необходимая для движения дверной створки, не превышает 30Н.

Безопасная остановка.

При открытии и закрытии двери плавная остановка и доведение

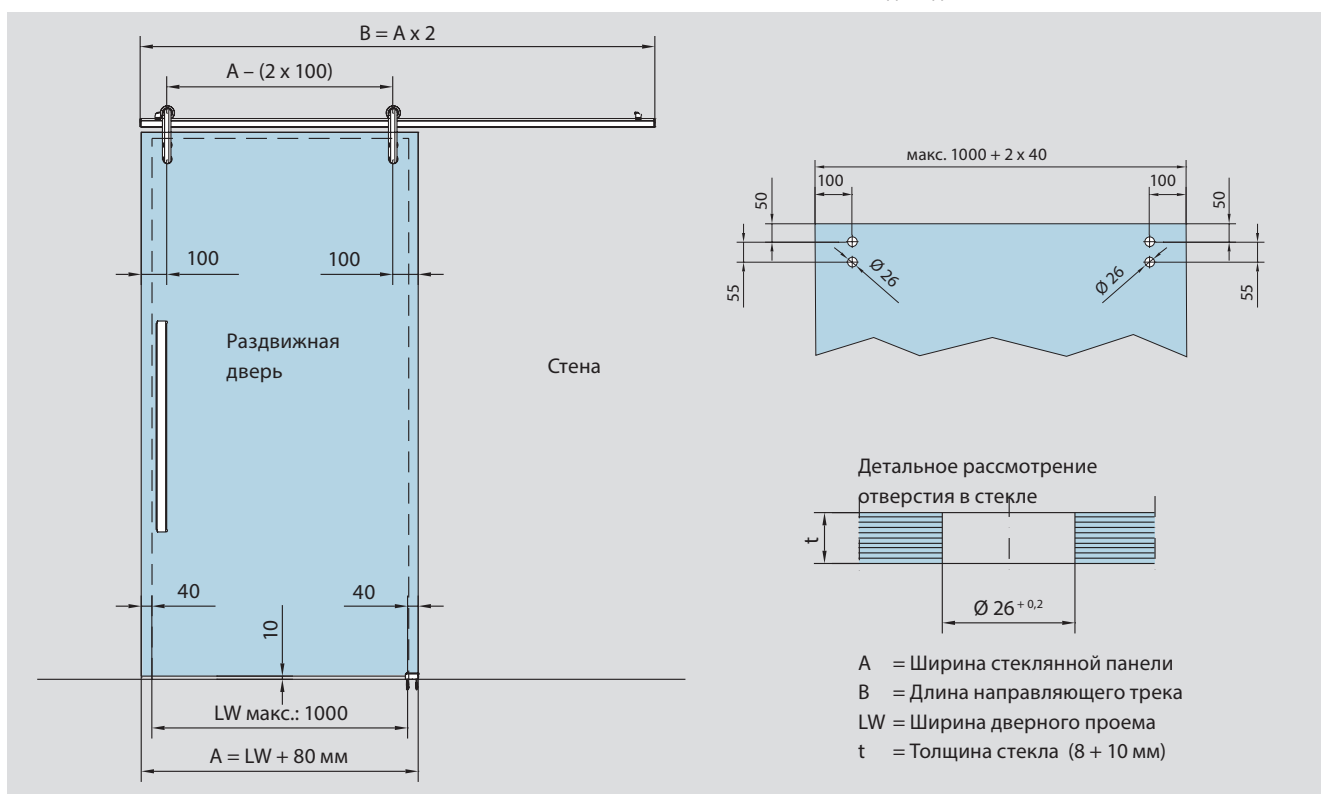
положение обеспечивается за счет развитой системы захвата буфера.

Элегантная напольная направляющая.

Напольная направляющая RSP 80 сочетает в себе привлекательный дизайн и высокие возможности функционирования. Конструкция состоит из двух частей, что обеспечивает легкость установки. Имеется возможность плавной регулировки в зависимости от толщины дверной панели от 8 до 13,5 мм, обеспечивая надежное и безопасное скольжение стеклянного полотна.

Долгий срок службы

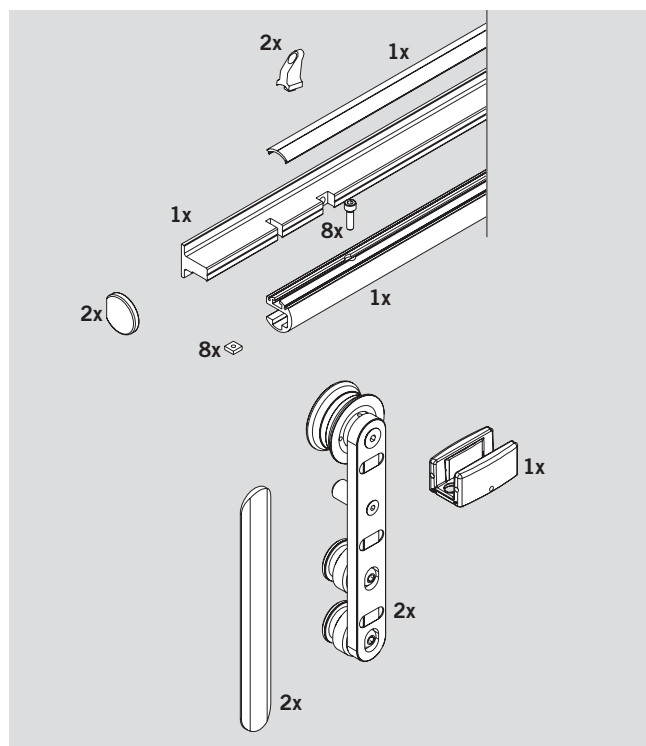
Высокий срок службы доказан испытаниями на 50 000 циклов движения (согласно стандарту EN 1527). Система RSP 80 обладает высокой степенью коррозионной устойчивости, что позволяет использовать ее в помещениях с повышенной влажностью (за исключением саун, бассейнов и соляных ванн).



ИСПОЛЬЗОВАНИЕ СО СТЕКЛЯННЫМИ ПАНЕЛЯМИ



КОМПЛЕКТЫ И КОМПОНЕНТЫ RSP 80 ДЛЯ СТЕКЛЯННЫХ ПАНЕЛЕЙ



Комплект

Арт. No. 30.700

Вес в кг 5.6

RSP 80 комплект для стеклянной раздвижной двери, для стекла толщиной 10 мм, состоящий из:

Профиль трека (2000 мм) для максимальной ширины дверной панели 1080 мм, каретки, стопора и напольная направляющая.

Материал:

Анодированный алюминий EV1-Deco

Комплект аксессуаров RSP 80

Роликовые каретки, стопора и напольная направляющая

Арт. No. 30.701

RSP 80 Профиль трека для крепления к стене

Арт. No. 30.705

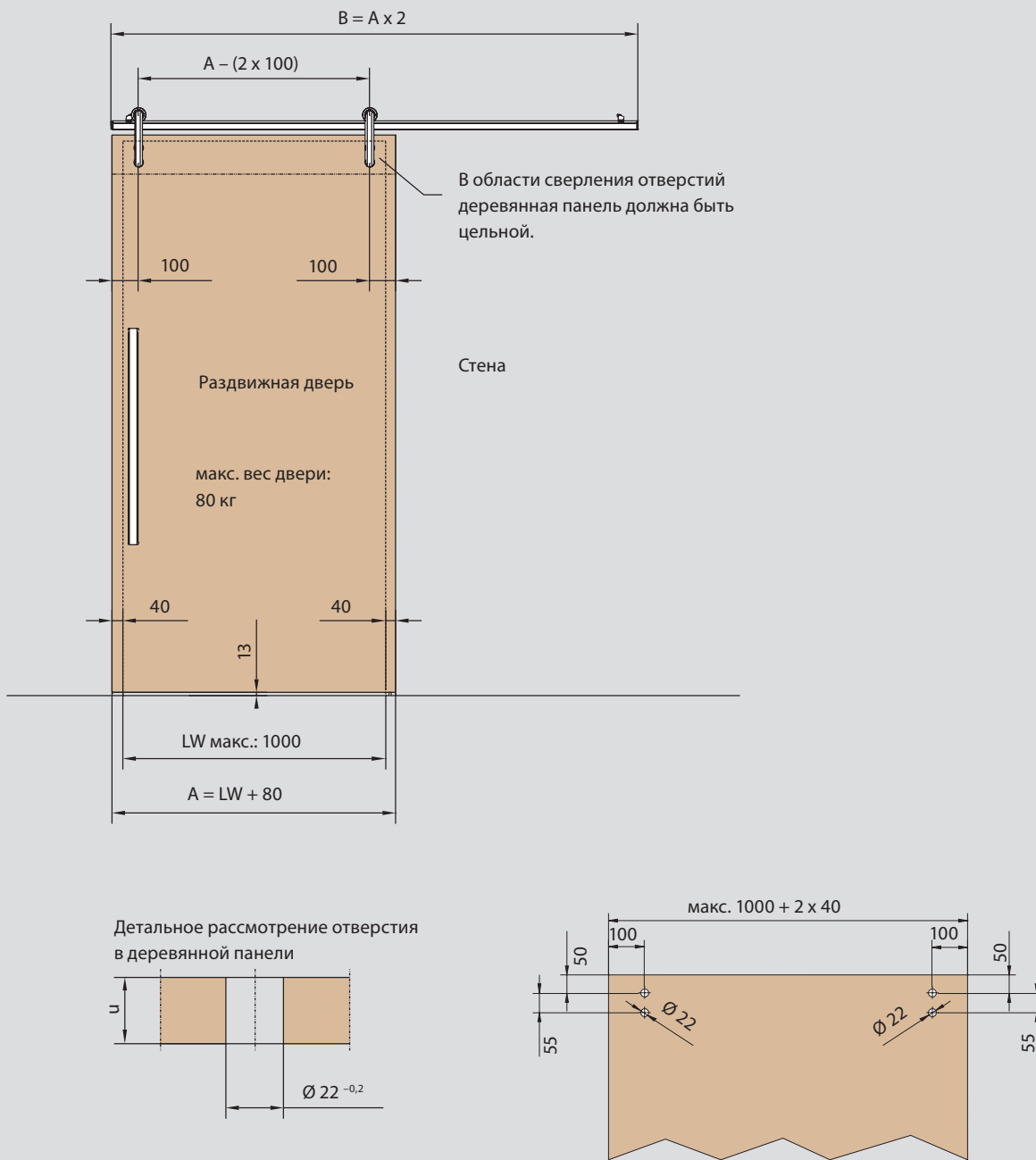
Складская длина 6000 мм

RSP 80 Профиль трека для крепления к стене (не должна быть меньше мин. ширины дверной панели 800 мм/ профиля трека 1600 мм)

Арт. No. 30.706

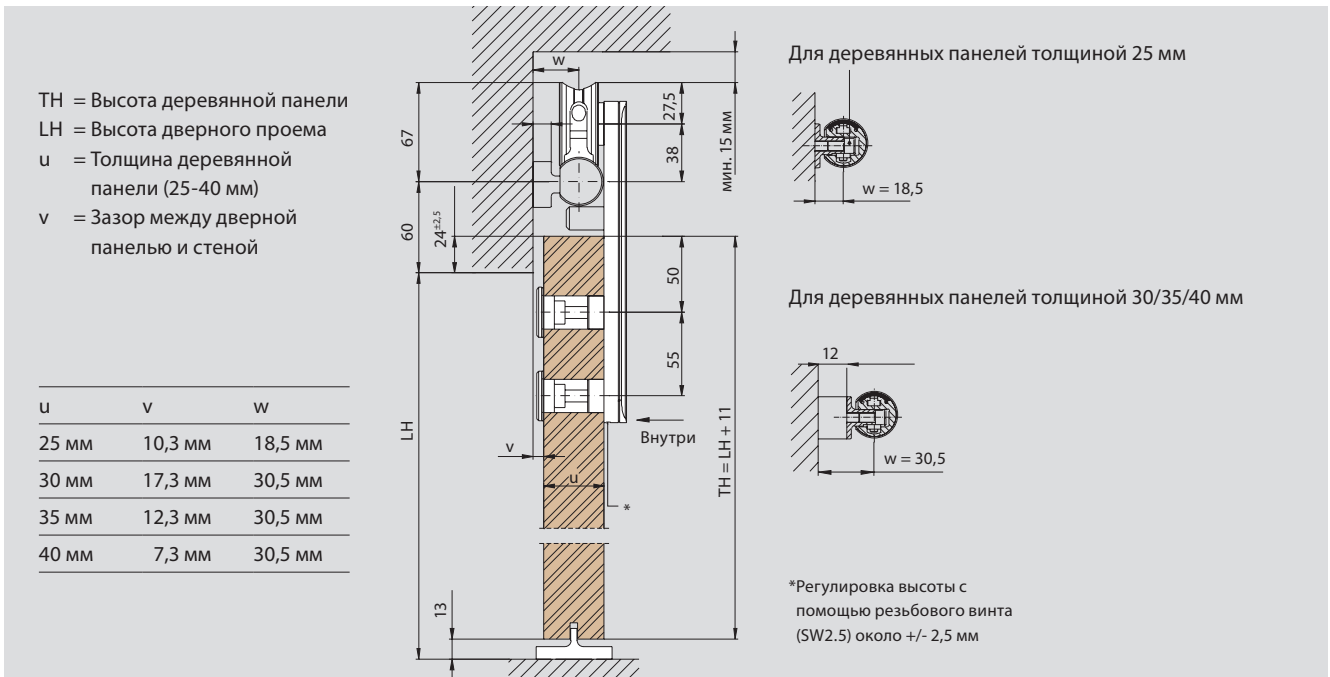
Фиксированная длина

RSP 80 ИСПОЛЬЗОВАНИЕ С ДЕРЕВЯННЫМИ ПАНЕЛЯМИ

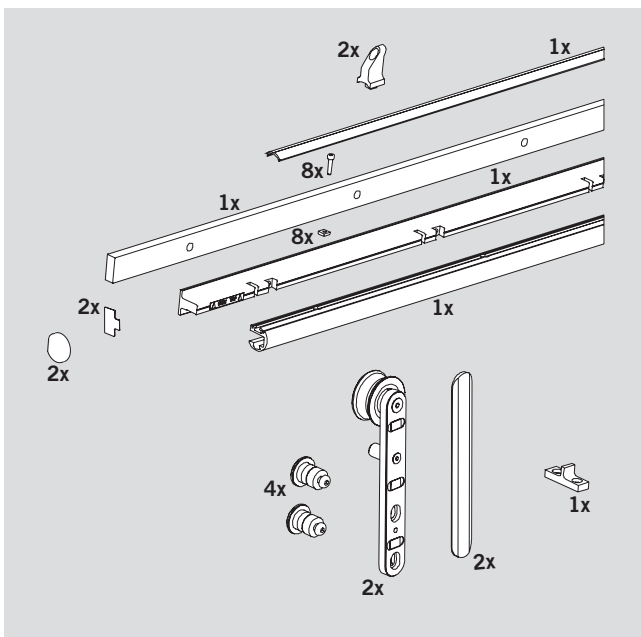


Нахлест двери должен быть 40 мм.

- A = Ширина деревянной панели
- B = Длина направляющего трека
- LW = Ширина дверного проема
- u = Толщина деревянной панели (25-40 мм)



КОМПЛЕКТЫ И КОМПОНЕНТЫ RSP 80 ДЛЯ ДЕРЕВЯННЫХ ПАНЕЛЕЙ



Комплект

RSP 80 комплект для деревянной раздвижной двери (25-40 мм), состоящий из:

Профиль трека для максимальной ширины дверной панели 1080 мм, каретки, стопора и напольная направляющая.

Материал:
Анодированный алюминий EV1-Deco

Арт. No. 30.707

Вес в кг 5,6

Комплект аксессуаров Роликовые каретки, стопора и напольная направляющая (использование с деревянными панелями)

Арт. No. 30.708

RSP 80 Профиль трека для крепления к стене (использование с деревянными панелями)

Арт. No. 30.712

Складская длина 6000 мм

RSP 80 Профиль трека для крепления к стене (использование с деревянными панелями) (не должна быть меньше мин. ширины дверной панели 800 мм/ профиля трека 1600 мм)

Арт. 30.713

Фиксированная длина

RS 120 / RS 120 SYNCRO

Основная информация

68

Типы конструкций

69

Системы раздвижных дверей с деревянными панелями

70

Комплекты для раздвижных дверей

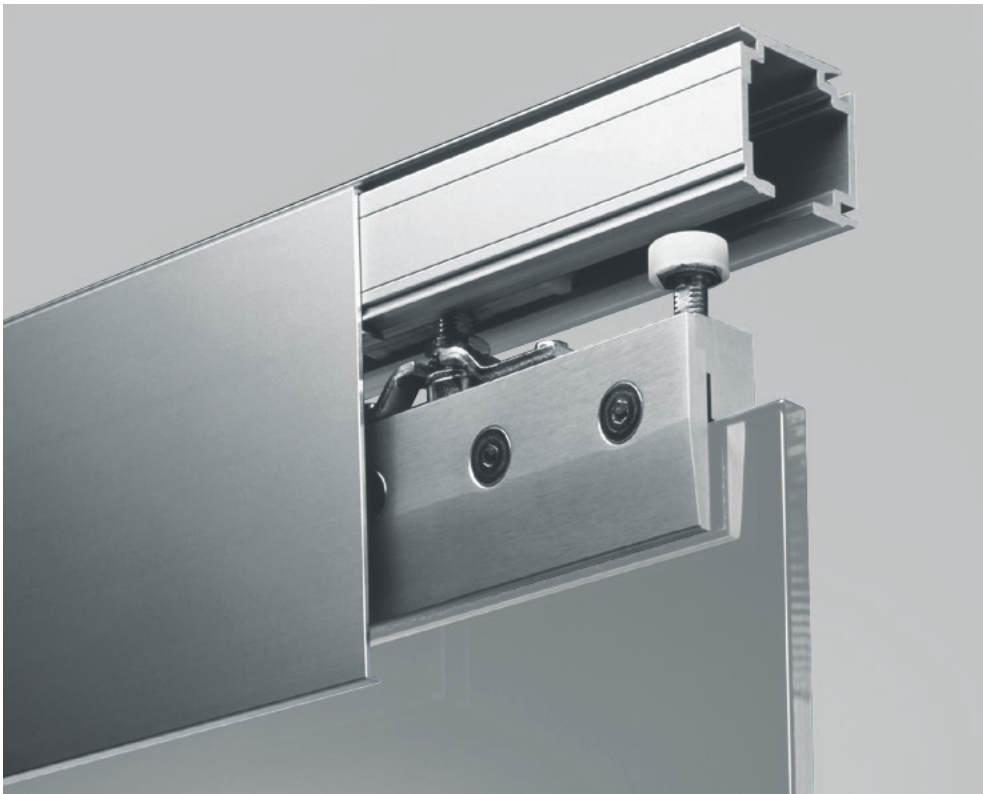
71–72

Компоненты

72

Аксессуары

73–74 / 75–78



RS 120 / RS 120 SYNCRO



Жесткий профиль

Направляющий трек из полого алюминиевого профиля, достаточно легкий, но в то же время прочный и устойчив к деформации. Его можно монтировать непосредственно к потолку или стене и с легкостью обрезать до необходимого размера прямо на месте.

Декоративный профиль

Декоративный профиль представляют собой алюминиевый профиль, который без труда крепится на направляющий трек. В конструкциях с креплением трека к потолку, они устанавливаются с двух сторон трека, в случаях с креплением к стене, они устанавливаются только с внешней стороны трека. При необходимости накладки также можно легко обрезать до нужного размера.

Профиль для боковых панелей

Для конструкций с неподвижными боковыми экранами используется специальный подвесной профиль, который фиксируется с помощью винтов к направляющему треку. На

профиль бокового экрана могут быть установлены специальные декоративные крышки, при помощи которых можно также закрыть внутреннюю часть профиля между боковыми панелями сверху, в районе прохода.

Легкие и бесшумные ходовые каретки

Каретки с большими пластиковыми роликами с игольчатыми подшипниками снижают коэффициент трения и обеспечивают легкость и бесшумность работы. Они изготовлены из высококачественного стеклопластика, благодаря чему устойчивы к коррозии и способны выдерживать большие нагрузки.

Ограничитель движения и фиксатор конечного положения

В направляющем треке установлены специальные устройства, ограничивающие движение кареток и надежно удерживающие дверную створку в открытом или закрытом положениях.

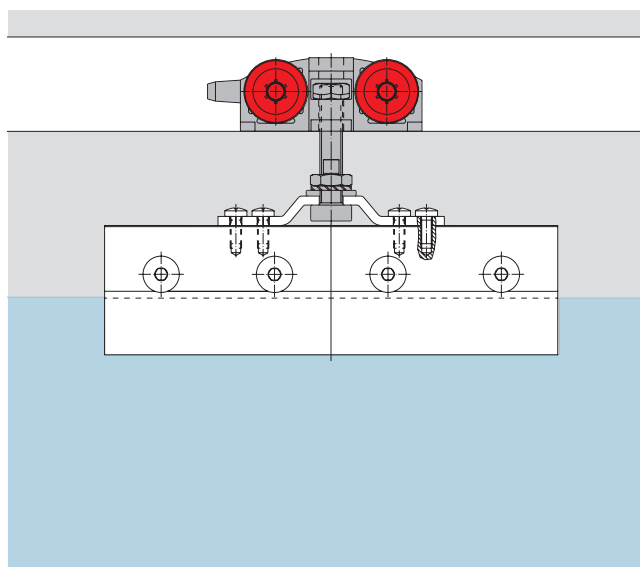
Удобная версия Syncro

Благодаря раздвижному механизму возможно изготовление системы RS 120 в версии синхронного действия для конструкции с двумя створками. Удобство в эксплуатации заключается в том, что передвижение одной створки обеспечивает максимальную ширину прохода.

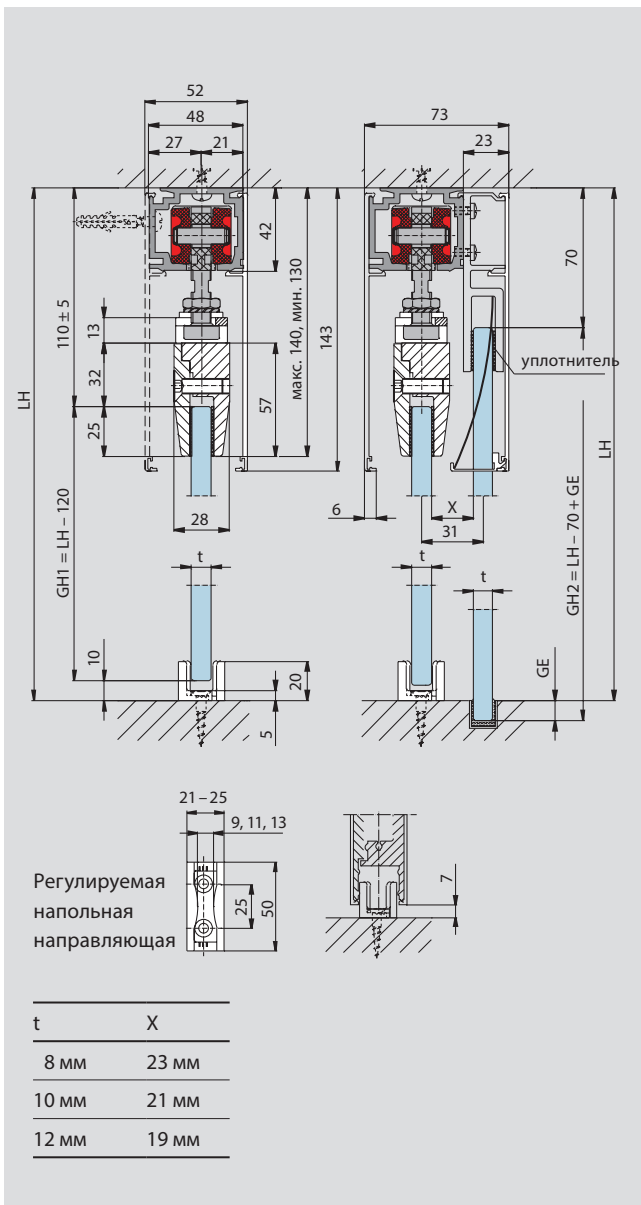
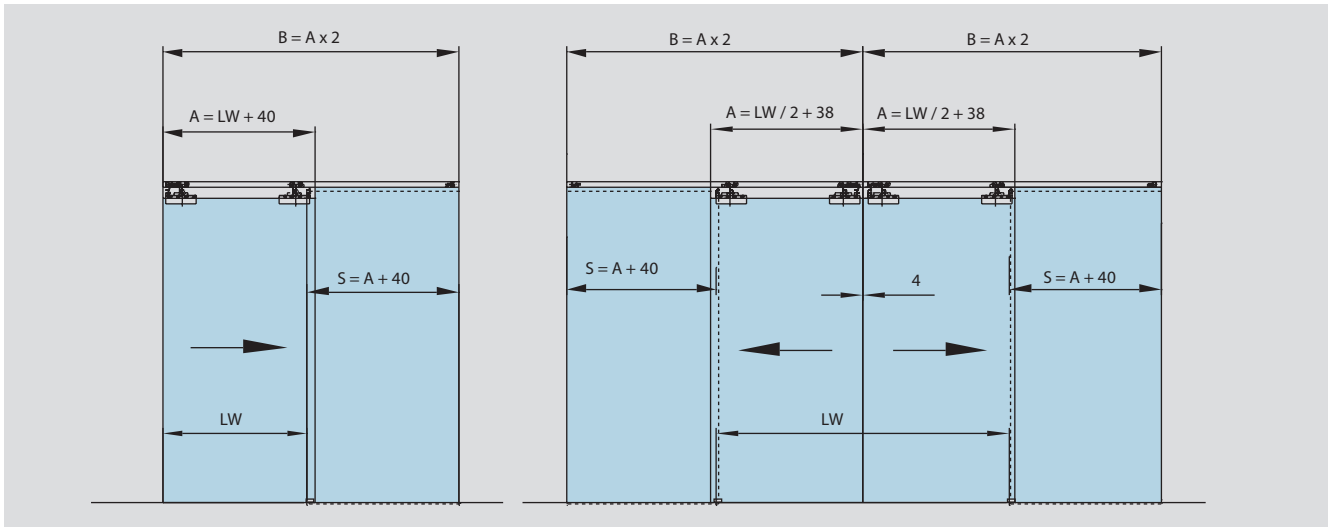
Подготовка стекла не требуется

DORMA-Glas обладает глубокими знаниями об особенностях свойств закаленного стекла как строительного материала.

Эти знания легли в основу разработки фурнитуры зажимного типа, которая позволяет легко устанавливать стекло в подвесную конструкцию, обеспечивая надежную фиксацию полотен при помощи зажимного профиля. Регулировка конструкции по высоте возможна уже после фиксации стекла.



ТИПЫ КОНСТРУКЦИЙ



Общая информация и характеристики:

RS 120

Для конструкций с одной или несколькими створками, с боковыми экранами или без них, для стекла толщиной 8, 10 и 12 мм.

Расчет высоты стеклянной панели:

Высота раздвижной створки
 $GH1 = LH - 120$ мм
 (смотрите левое изображение)
 Высота бокового экрана
 $GH2 = LH - 70$ мм + GE
 (смотрите правое изображение)

Максимальный вес дверной створки:

Кол-во кареток	Макс. вес дверной створки (кг)
2	120
3	150

Расчет ширины стеклянной панели:

Ширина раздвижной створки
 $A = LW + 40$ мм (Мин. 500 мм)
 Ширина бокового экрана
 $S = A + 40$ мм

Сила затягивания винтов зажимных кареток:

20 Нм

A = Ширина стеклянной панели

B = Длина направляющего трека

GH1 = Высота раздвижной панели

GH2 = Высота бокового экрана

GE = Глубина углубления

LH = Высота дверного проема

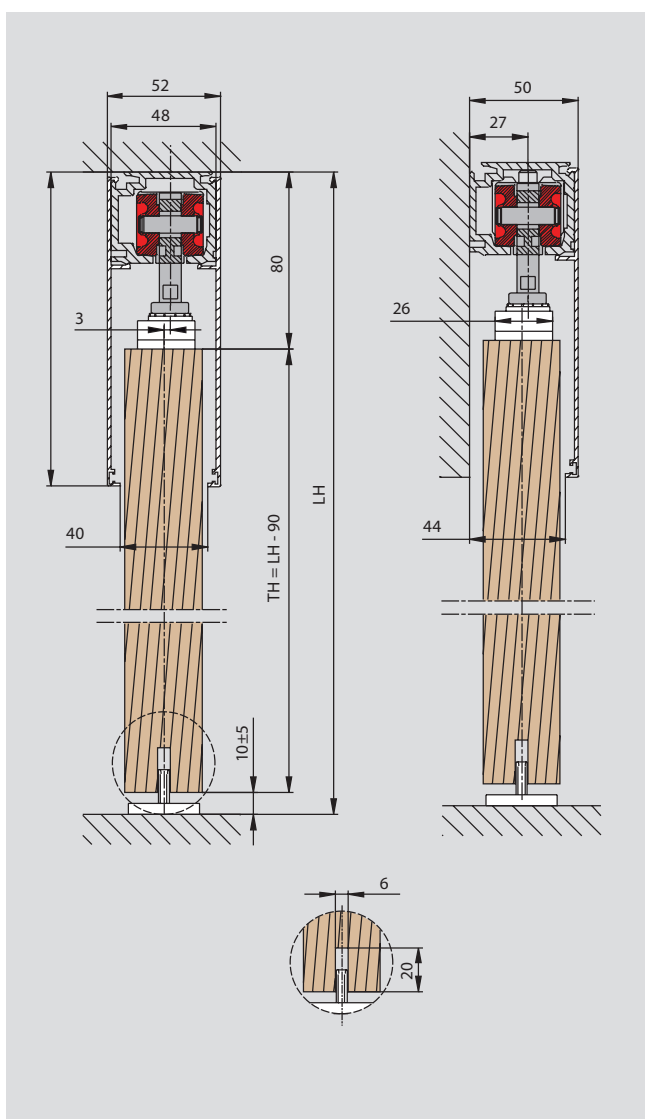
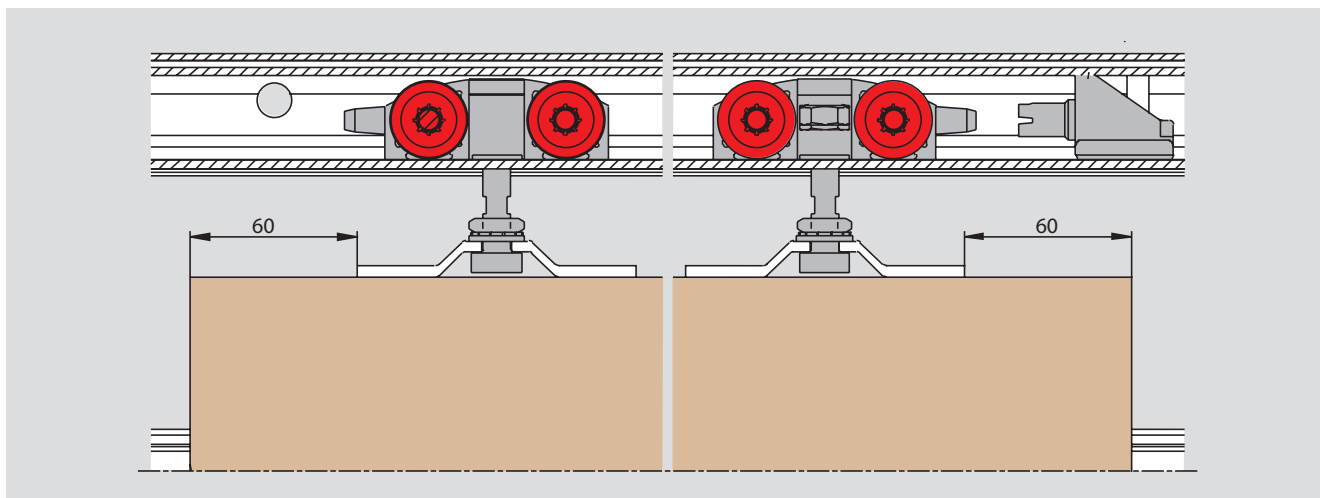
LW = Ширина дверного проема

S = Ширина бокового экрана

t = Толщина стекла

Примечание: Для обеспечения максимальной защиты стекла, мы рекомендуем устанавливать в раздвижные двери защитные накладки арт. 29.420 (смотрите страницу 40).

СИСТЕМЫ РАЗДВИЖНЫХ ДВЕРЕЙ С ДЕРЕВЯННЫМИ ПАНЕЛЯМИ



Общая информация и характеристики:

RS 120

Для конструкций с одной или несколькими створками.

Максимальный вес дверной створки:

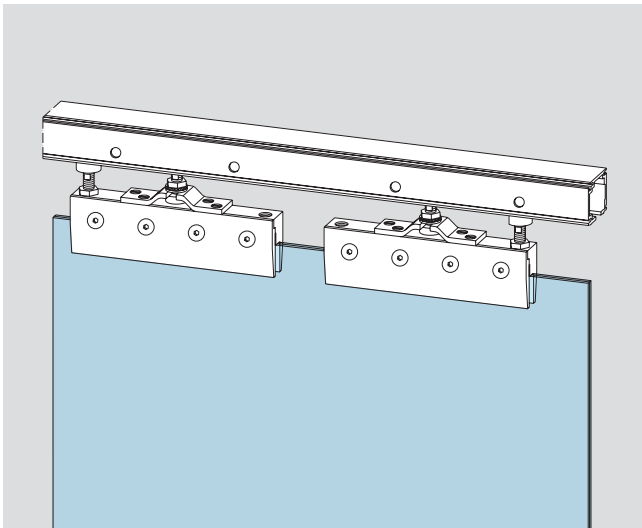
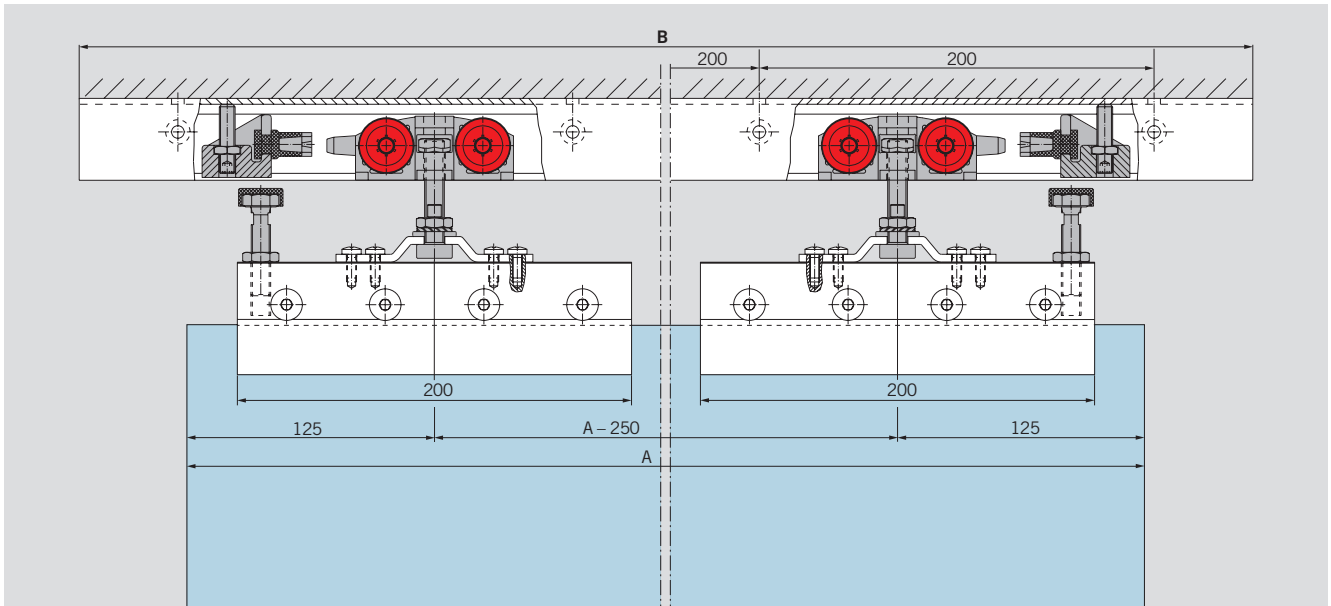
Кол-во кареток	Макс. вес дверной створки (кг)
2	120

Расчет высоты деревянной панели

Высота деревянной раздвижной створки
 $TH = LH - 90$ мм
 (смотрите левое изображение)

TH - Высота дверной панели
 LH - Высота дверного проема

КОМПЛЕКТЫ ДЛЯ РАЗДВИЖНЫХ ДВЕРЕЙ



Комплект для крепления раздвижной двери RS 120,

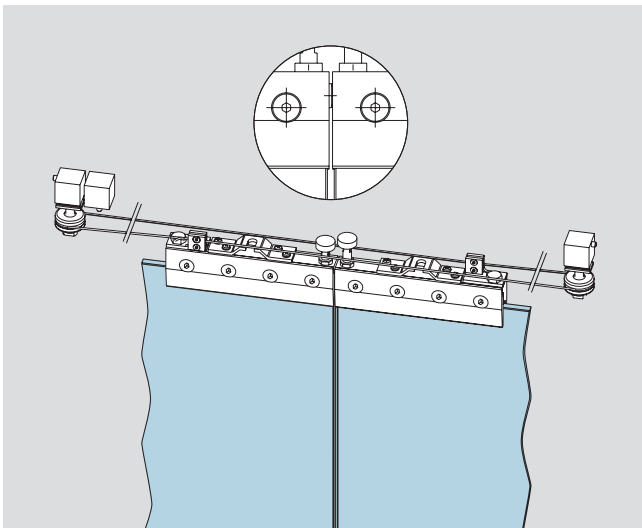
состоит из:

- 1 направляющий трек,
- 2 зажимные каретки со стопорным болтом (для стекла толщиной 8 и 10 мм),
- 2 стопора,
- 1 напольная направляющая.

Длина направляющего трека В, мм	1900	2900
---------------------------------	------	------

Арт. No.	07.101	07.102
----------	--------	--------

Вес в кг:	4.503	5.858
-----------	-------	-------



Комплект RS 120 Syncro

Для двухстворчатых синхронно-открывающихся дверей

Макс. ширина панели - 2x1000 мм

Макс. вес одной панели - 80 кг

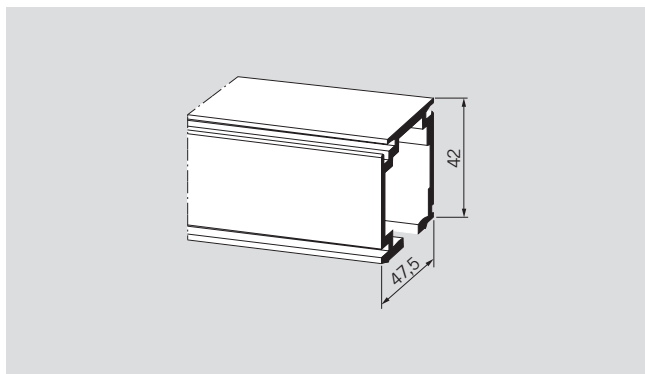
Состоит из:

- 2 комплекта аксессуаров Арт. 07.125
- 1 регулируемое устройство для синхронизации открывания, включая трос-хомут.

Арт. No. 07.150

Профиль трека, профиль для боковых панелей, а также декоративные профили заказываются отдельно (см. стр. 72)

КОМПОНЕНТЫ RS 120/RS 120 SYNCRO



Профиль трека,
с отверстиями,
подготовленный для установки
к потолку/стене

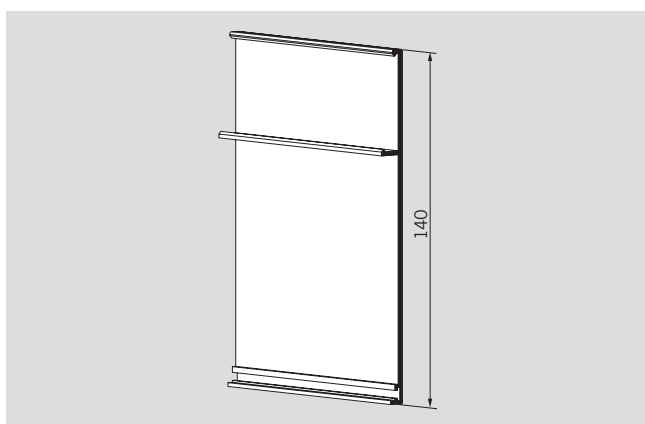
Арт. No. 07.131

Фиксированная длина

Арт. No. 07.121

Складская длина 6000 мм

Вес в кг/м: 1.355



Профиль декоративный

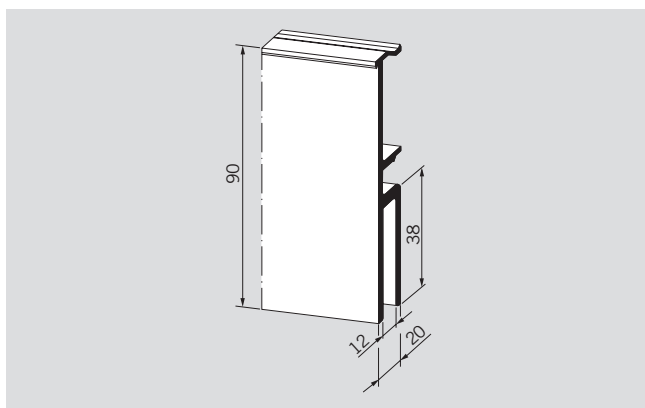
Арт. No. 07.141

Фиксированная длина

Арт. No. 07.140

Складская длина 6000 мм

Вес в кг/м: 0.826



**Профиль для боковой
панели,** присоединяется к
профилю трека, без крепежных
отверстий

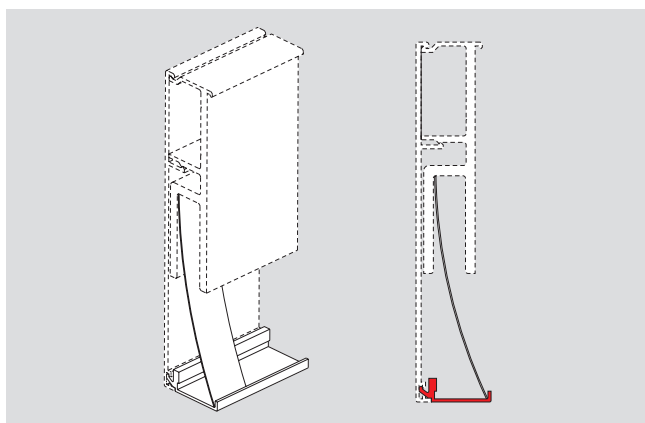
Арт. No. 07.132

Фиксированная длина

Арт. No. 07.122

Складская длина 6000 мм

Вес в кг/м: 1.680



**Нижний декоративный
профиль** (только совместно с
профилем для боковой панели
Арт. 07.132\122 и декоративным
профилем Арт. 07.141\140)

Арт. No. 07.137

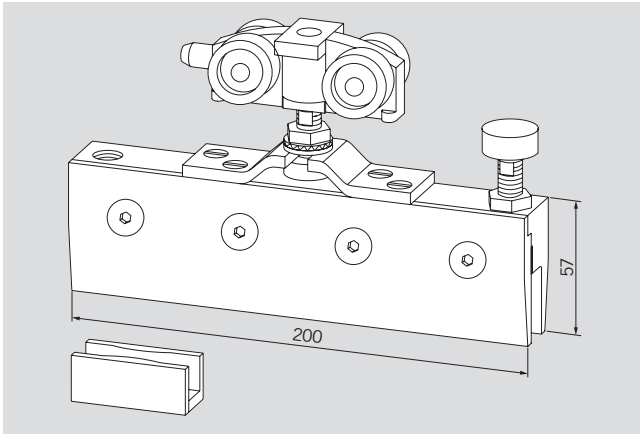
Фиксированная длина

Арт. No. 07.138

Складская длина 6000 мм

Вес в кг/м: 0.164

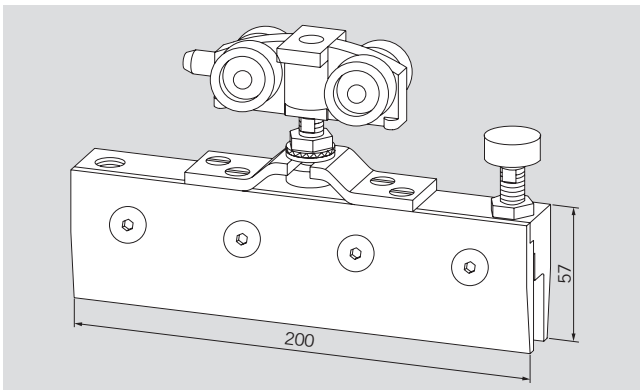
АКСЕССУАРЫ RS 120/RS 120 SYNCRO



Комплект аксессуаров,

Арт. No. 07.125

состоит из:
2 зажимные каретки со
стопорным болтом (для стекла
толщиной 8 и 10 мм),
2 ограничителя движения с
предохранительным
фиксатором,
1 напольная направляющая

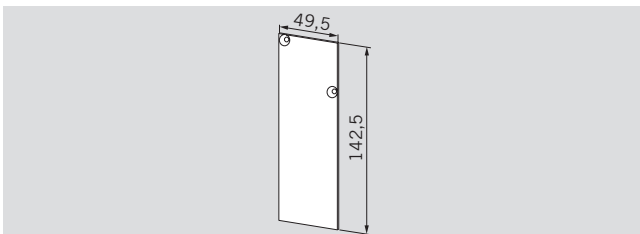


Дополнительная зажимная
каретка для панелей весом
до 150, (для стекла толщиной 8
и 10 мм)

Арт. No. 07.123

Пара уплотнительных
прокладок, алюминий, для
стекла толщиной 12 мм, (для
зажимных кареток)
(изображение отсутствует)

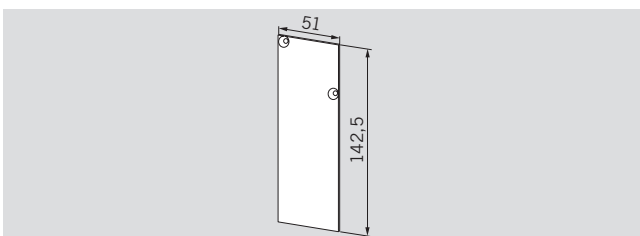
Арт. No. 07.118



Торцевая заглушка для
крепления к стене с винтами,
левая/правая стороны

Арт. No. 07.127

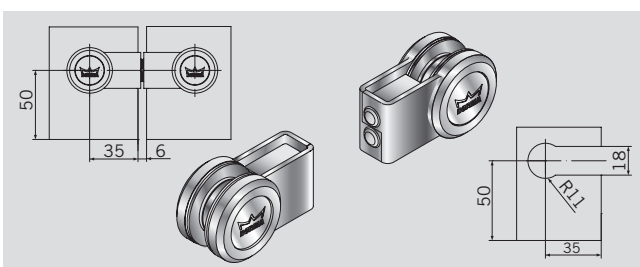
Вес в кг: 0.037



Торцевая заглушка для
крепления к потолку с винтами,
левая/правая стороны

Арт. No. 07.129

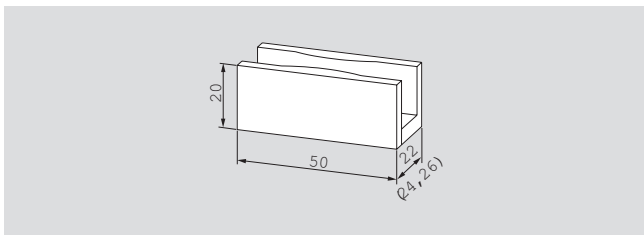
Вес в кг: 0.037



Защитные наклейки для
раздвижных дверей для
защиты кромки стеклянных
панелей

Арт. No. 29.420

НАПОЛЬНАЯ НАПРАВЛЯЮЩАЯ

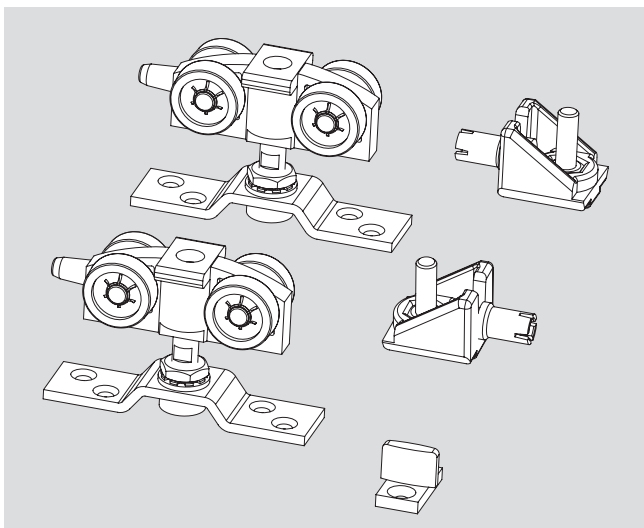


Напольная направляющая
с регулировкой

Арт. No. 07.126
Вес в кг: 0.024

**Дополнительные
аксессуары на стр. 75–78.**

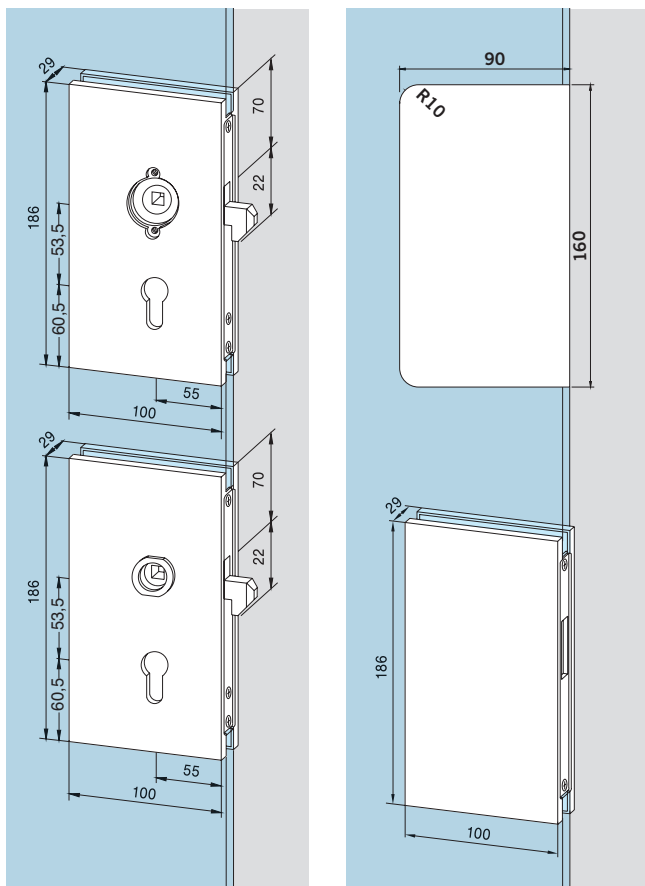
КОМПОНЕНТЫ RS 120 ДЛЯ КОНСТРУКЦИЙ С ДЕРЕВЯННЫМИ ПАНЕЛЯМИ



Комплект аксессуаров RS 120 для деревянных панелей, состоит из:
2 каретки,
2 ограничителя движения с предохранительным фиксатором,
1 напольная направляющая

Арт. No. 07.135

ЗАМКИ, U-ПРОФИЛИ



Замок с крюковым ригелем

для раздвижных дверей, с функцией ночная защелка, подходит для алюминиевых нажимных ручек с круглыми розетками (10.307), изготовлен под Европрофильный цилиндр, левый и правый, с ответной пластиной

Арт. No. 05.200

Вес в кг: алюминий 1.325

Подходит для **нажимных ручек без розетки**

Арт. No. 05.202

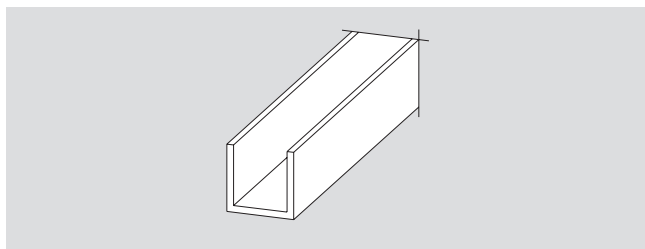
Вес в кг: алюминий 1.325

Ответная часть

Под замок с крюковым ригелем, (05.200, 05.202),

Арт. No. 05.201

Вес в кг: алюминий 0.890



U-образный профиль

20 x 20 x 20 x 2 мм

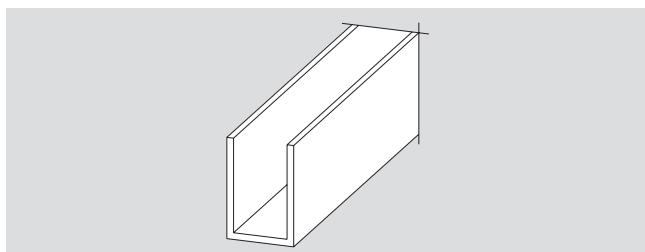
Арт. No. 07.092

Складская длина 6000 мм

Арт. No. 07.093

Фиксированная длина

Вес в кг/м: алюминий 0.336



U-образный профиль

30 x 20 x 30 x 2 мм

Арт. No. 07.097

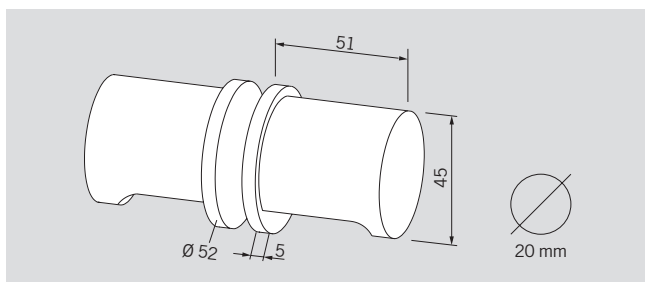
Складская длина 6000 мм

Арт. No. 07.096

Фиксированная длина

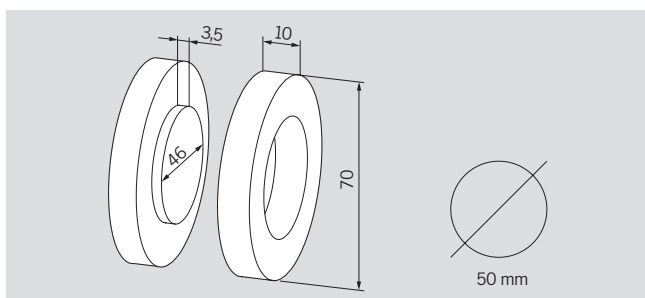
Вес в кг/м: алюминий 0.448

РУЧКА-КНОБ, РУЧКА-ШАЙБА, РУЧКИ-СКОБЫ ARCOS



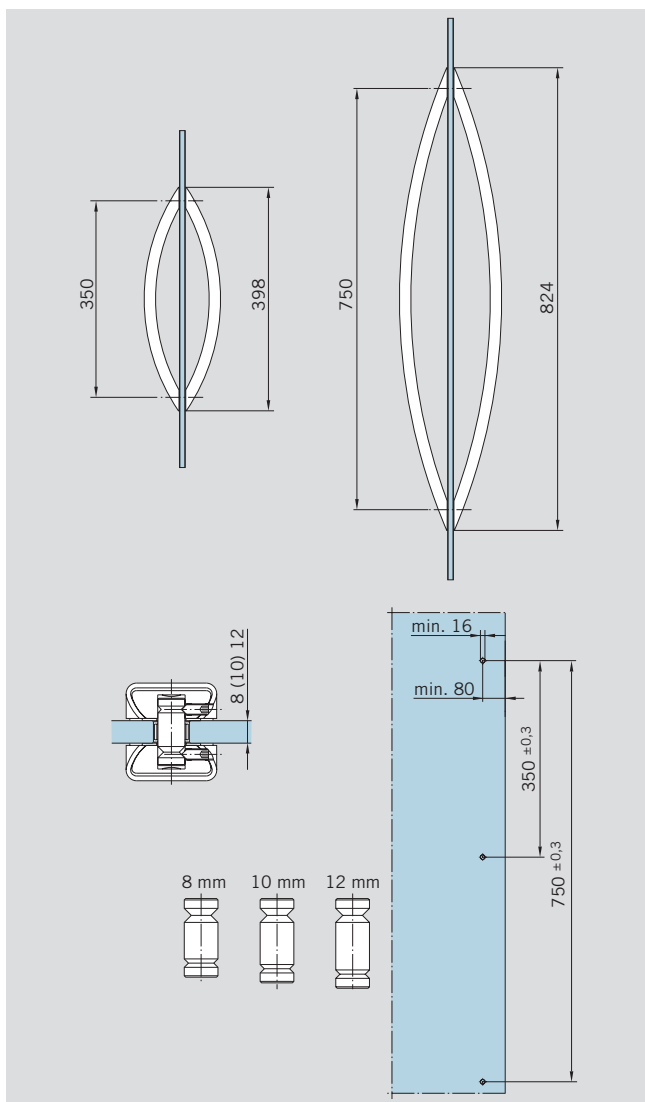
Ручка-кноб,
алюминий

Арт. No. 07.201
Вес в кг: 0.400



Плоская ручка-шайба для
стекла толщиной 8/10/12 мм,
может быть наклеена только на
стекло

Арт. No. 07.200
Вес в кг: 0.072

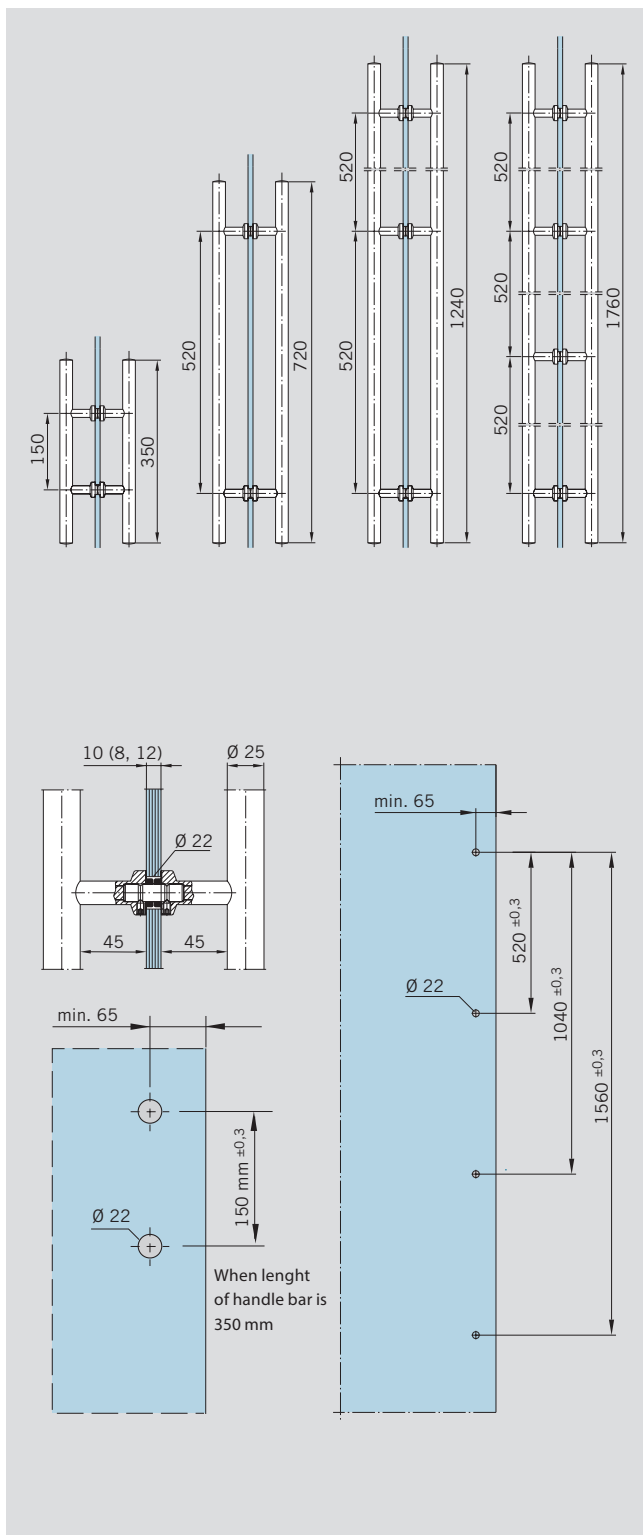


Ручка-скоба ARCOS
двухсторонняя, с двумя
точками крепления, под стекло
толщиной 8, 10, 12 мм

Арт. No. 26.500
Длина 350 мм

Арт. No. 26.510
Длина 750 мм

РУЧКИ-СКОБЫ



Ручка-скоба

двухсторонняя, длина 350 мм, с двумя точками крепления, под стекло толщиной 8, 10, 12 мм

Матовая нержавеющая сталь

Арт. No. 21.267*

Вес в кг:
нерж.сталь 1.254

Ручка-скоба

двухсторонняя, длина 350 мм, с двумя точками крепления, под стекло толщиной 8, 10, 12 мм

Алюминий

Арт. No. 03.400

Вес в кг:
алюминий 1.326

Ручка-скоба

двухсторонняя, длина 720 мм, с тремя точками крепления, под стекло толщиной 8, 10, 12 мм

Матовая нержавеющая сталь

Арт. No. 21.270*

Вес в кг:
нерж.сталь 1.947

Ручка-скоба

двухсторонняя, длина 720 мм, с тремя точками крепления, под стекло толщиной 8, 10, 12 мм

Алюминий

Арт. No. 03.402

Вес в кг: алюминий 2.423

Ручка-скоба

двухсторонняя, длина 1760 мм, с четырьмя точками крепления, под стекло толщиной 8, 10, 12 мм

Матовая нержавеющая сталь

Арт. No. 21.273*

Вес в кг:
нерж.сталь 3.400

Ручка-скоба

двухсторонняя, длина 1760 мм, с четырьмя точками крепления, под стекло толщиной 8, 10, 12 мм

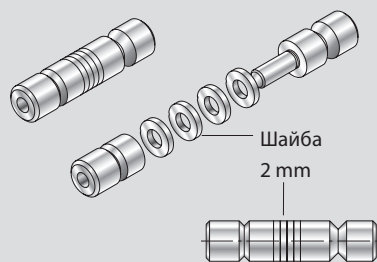
Матовая нержавеющая сталь

Арт. No. 21.276*

Вес в кг:
нерж.сталь 5.000

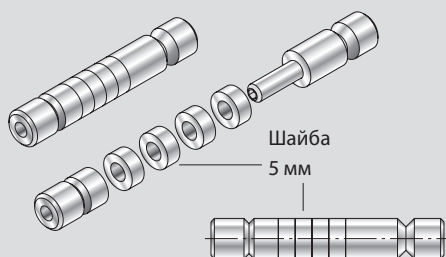
* Информацию о переходниках для деревянных дверей и для стеклянных дверей другой толщины см. на следующей странице

КРЕПЕЖИ ДЛЯ РУЧЕК-СКОБ



Стеклопанель

- Для толщины двери 13,5 мм: без шайбы
- Для толщины двери 15 мм: с 1 шайбой
- Для толщины двери 17,5 мм: с 2 шайбами
- Для толщины двери 19 мм: с 3 шайбами
- Для толщины двери 21,5 мм: с 4 шайбами



Деревянная дверь

- Для толщины двери 20 мм: без шайбы
- Для толщины двери 25 мм: с 1 шайбой
- Для толщины двери 30 мм: с 2 шайбами
- Для толщины двери 35 мм: с 3 шайбами
- Для толщины двери 40 мм: с 4 шайбами

Переходник для ручки-скобы или ручки-кноб под стеклянную дверь толщиной 13,5-21,5 мм.

Матовая нержавеющая сталь

Арт. No. 21.285

Переходник для ручки-скобы или ручки-кноб под деревянную дверь толщиной 20-40 мм

Матовая нержавеющая сталь

Арт. No. 21.286

На печати образцы цветов по отделке поверхностей могут несколько отличаться от действительности, но, тем не менее, обеспечивают общее представление. Описания и формулировки относительно природы или использования продукции приводятся в описательных целях. Подтверждение каких-либо особых свойств или разрешение на какое-либо особое использование требует специального письменного соглашения. Иллюстрации фурнитуры могут отличаться от вида поставляемого товара. Изменения могут быть сделаны без уведомлений.



ИНФОРМАЦИЯ ПО БЕЗОПАСНОСТИ

Важная информация по безопасности при монтаже и использовании фурнитуры DORMA для цельностеклянных перегородок.

(В целях обеспечения сохранности продукции, а так же во избежание материального ущерба и причинения вреда здоровью людей, следуйте инструкциям технических и монтажных брошюр)

Важно: Все пользователи должны быть проинформированы о важных пунктах, отмеченных в инструкциях по безопасности, монтажу и эксплуатации!

Основная информация:

1. DORMA рекомендует использовать TSG-H (термически закаленное безопасное стекло) в соответствии с DIN EN 12150-1.
2. Фурнитура DORMA не предназначена для использования в помещениях с агрессивной средой (например, хлор), таких как внутренние бассейны, сауны или морские бассейны.
3. Никогда не перемещайте раздвижные панели быстрее, чем скорость прогулочного шага и всегда останавливайте дверь вручную прежде, чем она достигнет своего конечного положения.
4. Не закрывайте маятниковые двери с чрезмерной силой. Установите дверной стопор, чтобы предотвратить открытие двери на большой угол.

Монтаж

1. Монтаж фурнитуры должен осуществляться квалифицированным, специально обученным персоналом.
2. Никогда не используйте стекло с трещинами и/или поврежденными краями (сколами).
3. Во избежание ранения при возможном “взрыве” (разрушении) стекла или защемления пальцев, во время установки стеклянных полотен необходимо использовать специальную одежду (в особенности перчатки и средства для защиты глаз).
4. Необходимо очистить поверхность стекла в области зажима фитингов обезжиривающим средством стекол (например, чистящим средством для стекол) до монтажа фурнитуры.
5. Не допускается использование фурнитуры на текстурном стекле (за исключением матового стекла) или стекле переменной толщины. Использование допускается, только в случае, если имеется ровная поверхность с постоянной толщиной в области зажима фитингов.
6. Не допускается установка фурнитуры на поверхность с нанесенным грязезащитным покрытием.
7. При монтаже стеклянных полотен необходимо обеспечить зазоры между элементами согласно требованиям технической документации. Отрегулируйте зазор таким образом, чтобы стекло не касалось соседнего стекла, металла или бетона.
8. Убедитесь, что не превысили усилий при затягивании винтов, устанавливая фурнитуру на поверхность стекол (избегайте внутреннего напряжения стекла по причине сильно затянутых винтов).

Эксплуатация.

Проверьте фитинги и дверь на правильное расположение относительно проема, плавность хода для корректной регулировки. Двери с повышенной проходимостью требуют внимательного осмотра компетентным персоналом (специализированные компании или инсталляционные фирмы). Немедленно замените поврежденные элементы (стекла не должны иметь сколы и/или трещины)!